



Prefeitura Municipal de Ulianópolis

CNPJ/MF 83.334.672/0001-60

Comissão Permanente de Licitação

Estado do Pará

TOMADA DE PREÇOS 001/2023-PMU



EXTRATO DO EDITAL DE LICITAÇÃO

A PREFEITURA MUNICIPAL DE ULIANÓPOLIS, doravante denominada **PMU**, estabelecida na cidade de Ulianópolis, Estado do Pará, na Avenida Pará, 651, Bairro Caminho das Árvores, telefone nº 091-98402-2429, CEP: 68.632-000, com observância às disposições da Lei nº 8.666/93 e suas alterações torna público que fará realizar licitação, na modalidade **TOMADA DE PREÇOS nº 001/2023-PMU**, no tipo **MENOR PREÇO GLOBAL**, na forma e condições estabelecidas neste Edital Termo de Referência e seus Anexos.

OBJETO DA LICITAÇÃO

Contratação de empresa de engenharia para execução das obras e serviços relativos à **CONTRATAÇÃO DE EMPRESA ESPECIALIZADA PARA RECUPERAÇÃO DE 7,8 KM DE ESTRADAS VICINAIS DE ACESSO AOS ASSENTAMENTOS NO MUNICÍPIO DE ULIANÓPOLIS – PA.**

REGIME: EMPREITADA INTEGRAL **TIPO:** MENOR PREÇO GLOBAL

VALIDADE DA PROPOSTA: mínimo 60 (sessenta) dias.

VALOR BASE: R\$ 506.336,70 (Quinhentos e seis mil, trezentos e trinta e seis reais e setenta centavos)

DATA: 03 / 02 / 2023 Sexta-feira **HORA:** 09 : 00 horas

LOCAL: PMU - Sala de Reuniões, na Avenida Pará, 651, Bairro Caminho das Árvores - CEP 68.632-000 - Ulianópolis/PA.

INFORMAÇÕES: com a Comissão Permanente de Licitação, na PMU ou pelo tel. 091-98402-2429, no horário das 08:00 às 12:00hs e das 14:00 às 18:00hs ou pelo correio eletrônico

Este EDITAL juntamente com os seus anexos poderá ser retirado gratuitamente a qualquer interessado no Mural de Licitações do TCM/PA, no Portal da Transparência da Prefeitura Municipal de Ulianópolis www.ulianopolis.pa.gov.br, bem como poderá ser solicitado através e-mail licitacao.ulianopolis@hotmail.com Podem os interessados obter melhores informações junto a Comissão Permanente de Licitação, em horário de expediente, das 08:00 às 12:00hs e das 14:00 às 18:00hs.

Ulianópolis-PA, 17 de Janeiro de 2023

Comissão Permanente de Licitação



Prefeitura Municipal de Ulianópolis

CNPJ/MF 83.334.672/0001-60

Comissão Permanente de Licitação

Estado do Pará

TOMADA DE PREÇOS 001/2023-PMU



EDITAL DE LICITAÇÃO

TOMADA DE PREÇOS N.º 001/2023-PMU

A **PREFEITURA MUNICIPAL DE ULIANÓPOLIS - PMU**, por sua Comissão Permanente de Licitação, designada pelo Decreto n.º. 001/2023-PMU, torna público às empresas interessadas que receberá propostas para os serviços referentes à **TOMADA DE PREÇOS N.º 001/2023-PMU**, na Sala de Reuniões da PMU, na Avenida Pará, 651, Bairro Caminho das Árvores, Ulianópolis – PA, no dia 03/02/2023, cuja Sessão de Abertura terá início às 09:00 horas.

1. DO FORNECIMENTO DO EDITAL.

Este EDITAL juntamente com os seus anexos poderá ser retirado gratuitamente a qualquer interessado no Mural de Licitações do TCM/PA, no Portal da Transparência da Prefeitura Municipal de Ulianópolis www.ulianopollis.pa.gov.br, bem como poderá ser solicitado através e-mail licitacao.ulianopolis@hotmail.com. Podem os interessados obter melhores informações junto a Comissão Permanente de Licitação, em horário de expediente, das 08:00h às 12:00h e das 14:00 às 18:00hs.

2 – DO OBJETO

2.1. CONTRATAÇÃO DE EMPRESA ESPECIALIZADA PARA RECUPERAÇÃO DE 7,8 KM DE ESTRADAS VICINAIS DE ACESSO AOS ASSENTAMENTOS NO MUNICÍPIO DE ULIANÓPOLIS – PA, devendo ser observadas todas as descrições e orientações constantes, que se constituem parte integrante deste Edital, acrescido de outras correlatas neste contidas.

3 – DOCUMENTAÇÃO

3.1. ANEXO I – Modelo Proposta de Preço;

3.2. ANEXO II - Modelo de carta de apresentação dos documentos de habilitação técnica

3.3. ANEXO III – Declaração de que cumprem o disposto no inciso XXXIII do art. 7º da Constituição Federal.

3.4. ANEXO IV – Minuta do Contrato

3.5. ANEXO V

3.5.1. ANEXO – TERMO DE REFERÊNCIA;

3.5.2. ANEXO – PLANILHA ORÇAMENTÁRIA;

3.5.3. ANEXO – CRONOGRAMA FÍSICO E FINANCEIRO;

3.5.4. ANEXO – PROJETO BÁSICO/ESPECIFICAÇÕES TÉCNICAS;



Prefeitura Municipal de Ulianópolis

CNPJ/MF 83.334.672/0001-60

Comissão Permanente de Licitação

Estado do Pará

TOMADA DE PREÇOS 001/2023-PMU



3.5.5. ANEXO – COMPOSIÇÃO DO PERCENTUAL DE BONIFICAÇÃO E DESPESAS INDIRETAS – BDI;

3.5.6. ANEXO – PROJETOS.

4 – CONDIÇÕES DE PARTICIPAÇÃO

4.1. Poderão participar da presente licitação, empresas estabelecidas no país, individualmente cadastradas ou não, com o ramo de atividade compatível com o objeto, não sendo admitido consórcio e subcontratação e que satisfaçam as condições do presente Edital.

4.2. É vedada a participação de pessoa jurídica em regime de concordata e que tenha sido declarada inidônea por qualquer órgão da Administração direta ou indireta do Município, Estado ou União ou ainda, que esteja com direito de participar de licitação suspenso;

4.3. A participação na licitação implica na integral e incondicional aceitação de todas as cláusulas e condições do presente edital, de seus anexos e das normas que o integram, bem como no enquadramento destas condicionantes do objetivo social.

4.4. É proibida a participação do autor de projeto básico ou executivo, pessoa física ou jurídica.

4.5. É proibida a participação da empresa, isoladamente ou em consórcio, responsável pela elaboração de projeto básico ou executivo ou da qual o autor do projeto seja dirigente, gerente, acionista ou detentor de mais de 5% (cinco por cento) do capital com direito a voto, ou controlador, responsável técnico ou subcontratado.

4.6. É Vedada a participação de servidor ou dirigente de órgãos entidade contratante ou responsáveis pela licitação.

5 – APRESENTAÇÃO DA DOCUMENTAÇÃO DE HABILITAÇÃO E DA PROPOSTA

5.1. As proponentes deverão entregar, até a data, hora e local mencionado neste edital, 02 (dois) envelopes distintos, opacos e fechados, de forma a estarem invioláveis, sendo vedado a utilização de grampos ou qualquer outro meio que prejudique a inviolabilidade do mesmo, contendo no primeiro 01 – “Documentos de Habilitação” e no segundo – Nº 02 – “Proposta de Preço”;

5.2. Nos invólucros deverão constar:

ENVELOPE Nº 01

**PREFEITURA MUNICIPAL DE ULIANÓPOLIS
TOMADA DE PREÇOS nº 001/2023-PMU
DOCUMENTOS DE HABILITAÇÃO**

PROPONENTE: xxx

CNPJ Nº



Prefeitura Municipal de Ulianópolis

CNPJ/MF 83.334.672/0001-60

Comissão Permanente de Licitação

Estado do Pará

TOMADA DE PREÇOS 001/2023-PMU



ENVELOPE Nº 02

PREFEITURA MUNICIPAL DE ULIANÓPOLIS
TOMADA DE PREÇOS nº 001/2023-PMU
PROPOSTA DE PREÇO
PROPONENTE: XXXXXXXXXXXXXXXXXXXXXXXXXXXXXXXX
CNPJ Nº.....

5.3. Não será concedida prorrogação de prazo para a apresentação dos documentos de habilitação e da proposta;

5.4. Se no dia previsto para apresentação da documentação e sua abertura não houver expediente na Prefeitura Municipal de ULIANÓPOLIS, as mesmas serão recebidas e abertas no primeiro dia útil de funcionamento que se seguir, obedecendo o horário.

5.5. As proponentes não cadastradas na Comissão de Licitação do Município de Ulianópolis deverão efetuar cadastramento prévio até o terceiro dia útil anterior à data marcada para abertura dos envelopes de documentação e propostas desta Tomada de Preços, conforme artigo 22, § 2º, e artigo 110, caput e parágrafo único, da Lei n.º 8.666/93.

6 – DA REPRESENTAÇÃO E DO CREDENCIAMENTO

As Proponentes no início da sessão entregarão envelope contendo os documentos do Credenciamento da empresa para participar da licitação contendo os seguintes documentos:

6.1. Carteira de Identidade e CPF do Representante da empresa na licitação e dos sócios da empresa.

6.2. Uma cópia do contrato social e alterações da empresa.

6.3. Instrumento público ou particular, com fim específica de participar de licitação, assim como assinar toda documentação referente ao mesmo certame, em nome da empresa.

6.4. Cartão CNPJ da empresa.

6.5. A empresa que pretender se utilizar dos benefícios previstos nos art. 42 a 45 da Lei Complementar 123, de 14 de dezembro de 2006 (alterada pela LC nº 147/2014 e 155/2016), deverá apresentar Declaração assinada pelo contador que a mesma se enquadra na categoria.

7 – DA DOCUMENTAÇÃO DE HABILITAÇÃO - ENVELOPE nº 01

Os documentos abaixo relacionados, deverão ser apresentados na data e horário constantes no edital, em uma única via, podendo ser em original ou por qualquer processo de cópia autenticada por cartório competente ou por servidor da administração municipal de ULIANÓPOLIS ou publicação em órgão da imprensa oficial.



Prefeitura Municipal de Ulianópolis

CNPJ/MF 83.334.672/0001-60

Comissão Permanente de Licitação

Estado do Pará

TOMADA DE PREÇOS 001/2023-PMU



7.1. HABILITAÇÃO JURÍDICA, FISCAL E QUALIFICAÇÃO ECONÔMICOFINANCEIRA

7.1.1. CRC (Certificado de Registro Cadastral), expedido pela Comissão de Licitações do Município de Ulianópolis – PA no exercício de 2023.

7.1.2. Certidão do Cadastro Nacional de empresas inidôneas e suspensas – CEIS, com data de expedição não superior 60 (sessenta) dias de abertura do certame, em nome da empresa Licitante e de seus sócios.

7.1.3. Certidão negativa de Improbidade Administrativa e Inelegibilidade, emitida pelo Conselho Nacional de Justiça, em nome da empresa Licitante e de seus sócios.

7.1.4. Certidão Negativa de Licitantes Inidôneos, emitida pelo Tribunal de Contas da União, em nome da empresa Licitante e de seus sócios.

7.1.5. Em conformidade com o art. 44 da Lei Complementar nº 123, de 14/12/2006, será assegurado, como critério de desempate, preferência de contratação para as microempresas e empresas de pequeno porte. Entende-se por empate, aquelas situações em que as propostas apresentadas pelas microempresas e empresas de pequeno porte sejam iguais ou até 10% (dez por cento) superiores à proposta mais bem classificada.

7.1.5.1. Para comprovação do porte da Licitante, para atendimento da Lei supracitada, deverá a Licitante apresentar Certidão Simplificada da Junta Comercial com data não superior a 60 (sessenta dias) da abertura do certame.

7.1.6. Registro comercial, no caso de empresa individual ou ato constitutivo, estatuto ou contrato social em vigor, devidamente registrado, em se tratando de sociedades comerciais, e, no caso de sociedades por ações, acompanhado de documentos de eleição de seus administradores ou inscrição do ato constitutivo, no caso de sociedades civis acompanhado de prova de diretoria em exercício, com o ramo de atividades compatível com o objeto deste Edital;

7.1.7. Prova de inscrição no Cadastro Nacional de Pessoas Jurídicas (CNPJ).

7.1.8. Certidão Negativa quanto à Dívida Ativa da União com validade na data de entrega dos envelopes.

7.1.9. Prova de regularidade para com a Fazenda Estadual, da sede da Proponente com validade na data de entrega dos envelopes;

7.1.10. Certidão Negativa com a Fazenda Municipal, da sede da Proponente com validade na data de entrega dos envelopes;

7.1.11. Certidão Negativa Trabalhista;

7.1.12. Prova de regularidade relativa ao Fundo de Garantia por Tempo de Serviço (FGTS) com validade na data de entrega dos envelopes;

7.1.13. Certidão Simplificada, emitida pela Junta Comercial, comprovando que o capital social integralizado e registrado da pessoa jurídica possui o valor mínimo correspondente a 10% (dez por cento) do valor orçado para o objeto desta licitação.

7.1.14. Certidão Negativa de Falência ou Concordata expedida pelo distribuidor do juízo da comarca em que se localizar a sede da pessoa



Prefeitura Municipal de Ulianópolis

CNPJ/MF 83.334.672/0001-60

Comissão Permanente de Licitação

Estado do Pará

TOMADA DE PREÇOS 001/2023-PMU



jurídica, emitida no máximo até 60 (sessenta) dias antes da data da abertura dos envelopes de documentação, desde que não haja data de validade na Certidão.

7.1.15. Balanço Patrimonial, demonstrações contábeis do último exercício social já exigível, atualizado na forma da lei, que comprove a boa situação financeira da empresa, veda a sua substituição por balancetes ou balanços provisórios, podendo ser atualizados, quando encerrados há mais de 3 (três) meses da data de apresentação da proposta, que possibilitem comprovar a situação financeira da empresa, baseada na obtenção de Índice de Liquidez Geral (LG) e Índice de Liquidez Corrente (LC), maiores que um (>1), resultantes da aplicação das seguintes formas:

$$\text{Liquidez Geral} = \frac{\text{Ativo Circulante} + \text{Realizável a longo Prazo}}{\text{Passivo Circulante} + \text{Exigível a Longo Prazo}}$$

$$\text{Solvência Geral} = \frac{\text{Ativo Total}}{\text{Passivo Circulante}}$$

$$\text{Liquidez Corrente} = \frac{\text{Ativo Circulante}}{\text{Passivo Circulante}}$$

7.1.15.1. As empresas que apresentarem resultado igual ou menor que 1 (um) em qualquer dos índices referidos neste subitem, deverão comprovar Capital Social mínimo ou Patrimônio Líquido de no mínimo 10% (dez por cento) do valor estimado da contratação, admitida a atualização do valor pelos índices oficiais até a apresentação da proposta.

7.1.15.2. Quando se tratar de pessoa jurídica constituída na forma de sociedade anônima admitir-se-á a apresentação do Balanço Patrimonial devidamente registrado, acompanhado de cópia da respectiva publicação na Imprensa Oficial.

7.1.15.3. As empresas com menos de 01 (um) ano de exercício social de existência devem cumprir a exigência contida no subitem 7.1.15, mediante apresentação do Balanço de Abertura ou do último Balanço Patrimonial levantado.

7.1.15.4. As empresas que apresentarem resultado igual ou menor que 1 (um) em qualquer dos índices referidos no subitem anterior, deverão comprovar Capital Social mínimo ou Patrimônio Líquido de no mínimo 10% (dez por cento) do valor estimado.

7.1.16. Os interessados em participar do certame deverão prestar “garantia de participação e manutenção de proposta” em quaisquer das modalidades previstas no art. 56, parágrafo 1º, incisos I, II e III da Lei 8.666/93, correspondente a 1% (um por cento) do valor máximo estipulado pela PMU, recolhido à PMU. O licitante deverá entregar o comprovante da garantia à Comissão de Licitação, até 01 (um) dia útil que antecedem a data da abertura dos envelopes, que poderá ser feita através de:

a) Seguro-garantia,



Prefeitura Municipal de Ulianópolis

CNPJ/MF 83.334.672/0001-60

Comissão Permanente de Licitação

Estado do Pará

TOMADA DE PREÇOS 001/2023-PMU



- b) Fiança bancária,
- c) Depósito bancário.

Parágrafo Único: A não realização da caução de manutenção de proposta (1%), impedirá a licitante de participar das próximas fases: Habilitação e Proposta.

7.1.17. A garantia de que trata o item 7.1.16, será devolvida aos participantes na data da homologação do resultado, à exceção do vencedor, que terá referida garantia ressarcida na data da assinatura do contrato.

7.1.18. DA GARANTIA DE EXECUÇÃO

7.1.18.1. A Proponente vencedora, deverá apresentar até 5 (*cinco*) dias após a assinatura do termo de Contrato de Empreitada, a formalização da Garantia de Execução de Contrato, que servirá de garantia à fiel observância das obrigações contratuais.

7.1.18.2. O valor da Garantia de Execução de Contrato será obtido pela aplicação de 5% (cinco por cento) sobre o valor contratual.

7.1.18.3. O recolhimento da Garantia de Execução, e sua restituição obedecerá ao disposto no termo de Contrato.

7.1.18.4. A Garantia de Execução de Contrato poderá ser efetuada mediante uma das seguintes opções:

- a) Seguro-garantia,
- b) Fiança bancária,
- c) Depósito bancário ou em títulos da dívida pública, devendo estes ter sido emitidos sob a forma escritural, mediante registro em sistema centralizado de liquidação e de custódia autorizado pelo Banco Central do Brasil e avaliados pelos seus valores econômicos, conforme definido pelo Ministério da Fazenda.

7.1.18.5. Qualquer majoração do valor contratual obrigará a contratada a depositar, nas mesmas modalidades dos itens anteriores, valor correspondente a 5% (cinco por cento) do valor da alteração ou alterar o valor do título de garantia de cumprimento no mesmo montante da majoração do contrato, que fará parte integrante da garantia de execução. No caso de redução do valor contratual, poderá a contratada ajustar o valor da garantia de execução, se assim o desejar.

7.2. HABILITAÇÃO TÉCNICA

7.2.1. Certidão de Registro e Quitação Pessoa Jurídica do CREA/CAU, de sua respectiva região, com validade à data de apresentação da proposta, devidamente atualizada em todos os seus dados cadastrais e contratuais, devendo constar nesta que existe em seu quadro técnico de profissionais, Engenheiro Civil.

7.2.2. Certidão de Registro e Quitação Pessoa Física do CREA/CAU, de sua respectiva região, com validade à data de apresentação da proposta, devidamente atualizada em todos os seus dados cadastrais, devendo constar ser profissional Engenheiro Civil.



Prefeitura Municipal de Ulianópolis

CNPJ/MF 83.334.672/0001-60

Comissão Permanente de Licitação

Estado do Pará

TOMADA DE PREÇOS 001/2023-PMU



7.2.2.1. No caso de Licitantes domiciliados em outros Estados, o Certificado de Registro emitido pelo CREA da respectiva região de origem deverá conter, também, o visto do CREA-PA, por ocasião da assinatura do Contrato.

7.2.3. A qualificação técnica da Licitante deve ser comprovada da seguinte maneira:

7.2.3.1 Capacidade Técnico-Profissional, deve constar de atestados devidamente registrados no CREA, expedidos por pessoa jurídica de direito público ou privado, incluindo a respectiva Anotação de Responsabilidade Técnica – ART ou o Registro de Responsabilidade Técnica – RRT, que comprove a execução de obras de características semelhantes ao objeto licitado, pelos técnicos profissionais responsáveis pela execução da obra, demonstrando, ainda, a existência de vínculo obrigacional ou trabalhista entre a empresa Licitante e os seus contratados, devendo o mesmo fazer parte do quadro permanente da empresa e da Certidão de Registro e Quitação Pessoa Jurídica da licitante;

7.2.4. Declaração assinada pelo responsável técnico e representante legal da empresa Proponente, que utilizará materiais de boa qualidade constantes no memorial descritivo a serem utilizados na execução da obra;

7.2.5. Declaração assinada pelo responsável técnico e representante legal da empresa Proponente, comprometendo-se a reparar erros ou vícios construtivos ou executivos num prazo não superior a 15 (quinze) dias da comunicação do Município de Ulianópolis, sem qualquer ônus adicional;

7.2.6. Declaração assinada pelo representante legal da empresa proponente de que cumprem o disposto no inciso XXXIII, do art. 7º da Constituição Federal em observância à Lei Federal nº. 9.854 de 27.10.1999.

7.2.7. Declaração escrita, assinada pelo representante legal da empresa Proponente de que a Licitante possui em seu quadro funcional permanente, profissionais com formação e experiência, averbado no CREA.

7.2.8. É facultado à Licitante interessada a realização de Visita Técnica no(s) local(is) da(s) obra(s).

7.2.8.1. Optando por realizar Visita Técnica, a Licitante deverá fazê-la representada por seu Responsável Técnico devidamente credenciado, com o intuito de adquirir pleno conhecimento das condições e grau de dificuldades existentes e condições adversas, devendo a visita ser conduzida por Técnico da Prefeitura Municipal de Ulianópolis, o qual mostrará o local exato para realização das obras. A visita Técnica deverá ser previamente agendada na Secretaria Municipal de Planejamento e Desenvolvimento ou através do contato (91) 98120-8291 de Segunda a Sexta-feira, das 09:00h às 17:00h e poderá ser realizada em até 24 (vinte e quatro) horas antes da data marcada para abertura da Sessão do Certame. Após a Visita Técnica, a Comissão Permanente de Licitação – CPL fornecerá às empresas, em modelo próprio, Atestado de Visita



Prefeitura Municipal de Ulianópolis

CNPJ/MF 83.334.672/0001-60

Comissão Permanente de Licitação

Estado do Pará

TOMADA DE PREÇOS 001/2023-PMU



Técnica que, obrigatoriamente, fará parte da Documentação de Habilitação da Licitante.

7.2.8.1.1. O representante credenciado pela Licitante para efetuar a Visita Técnica deverá apresentar-se na Prefeitura de Municipal de Ulianópolis, Avenida Pará, 651, Bairro Caminho das Árvores, munido da Carta de Credenciamento da empresa com firma reconhecida em cartório, cópia e original da Carteira de Identidade Profissional, emitida pelo CREA.

a) Cópia do Contrato Social da empresa e cópia de RG e CPF dos Sócios, para comprovar os poderes emitidos no credenciamento.

7.2.8.2. A Licitante que não quiser realizar a visita técnica deverá entregar a Declaração de Renúncia à Visita Técnica no envelope nº 1.

7.3. Todos os documentos deverão estar dentro do prazo de validade.

8 – DA PROPOSTA COMERCIAL – ENVELOPE nº 02

8.1 Os documentos que compõe a Proposta Comercial serão compostos de:

8.1.1. Carta Proposta Comercial endereçada ao Município de ULIANÓPOLIS, apresentada em original, rubricada em todas as suas páginas, sem emendas, entrelinhas ou rasuras, carimbadas e assinadas em todas as suas páginas pelo representante legal e pelo responsável técnico da empresa proponente;

8.1.2. Planilha de Proposta preenchida em Reais, redigida em idioma nacional. Se por ventura estiver omitido algum item, entender-se-á que o preço total correspondente ao mesmo estará diluído no custo dos demais itens, não merecendo qualquer indenização ou reparação;

8.1.3. Planilha de Serviços e Preços e Resumo do Orçamento: deverão ser apresentados na planilha de quantitativos da PMU, ou em planilha própria da empresa licitante, segundo as discriminações fornecidas pela PMU.

8.1.4. Preço Global, Os preços serão fixos e irremovíveis durante os primeiros 12(doze) meses contados da data de abertura da proposta de preços. Após seus preços poderão ser reajustados pela Coluna nº 35 (Obras e edificações) - da FGV.

8.1.5. A fixação do preço global não exclui o pagamento das obras e serviços extraordinários, não previstos no projeto e especificações, desde que necessários e autorizados pela PMU, tomando-se por base os menores preços unitários, constantes da planilha de quantidades e preços apresentada pelo licitante, dentro do limite legal.

8.1.6. Composição de Custos Unitários: deverá ser apresentada por todos os licitantes, para se verificar a sua adequação, compatibilidade e proporcionalidade com os custos estimados pela PMU, sob pena de desclassificação, devendo constar, obrigatoriamente, os insumos necessários para execução da obra, com seus respectivos coeficientes e preços unitários, incluindo mão-de-obra, encargos sociais, obrigações e direitos trabalhistas, materiais, equipamentos e ferramentas, BDI, tributos (ISS, COFINS e PIS) e totalização.



Prefeitura Municipal de Ulianópolis

CNPJ/MF 83.334.672/0001-60

Comissão Permanente de Licitação

Estado do Pará

TOMADA DE PREÇOS 001/2023-PMU



8.1.7. Cronograma Físico-Financeiro.

8.1.8. Planilha da Curva ABC referente à planilha orçamentária.

8.1.9. Planilha de Composição Analítica das taxas de B.D.I. – Bonificação e Despesas Indiretas.

8.1.10. Planilha de Composição Analítica das taxas de Encargos Sociais.

8.1.11. Declaração de validade da proposta por um prazo não inferior a 60 (sessenta) dias corridos, contados da data fixada para a sua abertura;

8.1.12. Declaração de manutenção dos preços propostos até a conclusão da obra;

8.1.13. Declaração da empresa proponente de que aceita todos os termos do presente Edital e de que na sua proposta estão considerados todos os custos, como materiais, fretes, aluguéis de equipamentos, seguros, inclusive encargos trabalhistas e sociais, previdenciários, fiscais, ensaios, testes e demais provas exigidas por normas oficiais, taxas e impostos, que possam influir direta ou indiretamente no custo de execução das obras/serviços.

8.1.14. A empresa licitante deverá apresentar obrigatoriamente o valor do faturamento de tributação, enquadramento contábil, extrato simples nacional (quando optante) e apresentação da última nota fiscal emitida, para que seja feita a análise conclusiva do BDI.

9 – DAS ABERTURAS E JULGAMENTO

9.1. As documentações e as propostas serão apreciadas e julgadas pela Comissão de Licitações, em observância ao artigo 48 da Lei nº 8.666/93 e seguintes procedimentos:

9.1.1. As aberturas dos invólucros nº 01 e 02 far-se-ão em sessão pública, na qual cada proponente poderá se fazer representar por seu dirigente ou pessoa devidamente credenciada por procuração com firma reconhecida. Nessa ocasião, todas as folhas constantes nos invólucros serão rubricadas pelos membros da Comissão e pelos representantes das proponentes presentes, que não o próprio.

9.1.2. Após a abertura dos invólucros nº 01, os invólucros nº 02 ficarão em poder da Comissão, devidamente rubricados no fecho;

9.1.3. O exame da documentação do invólucro nº 1 será realizado pela Comissão designada, resultando daí a habilitação ou inabilitação da proponente, sendo o resultado publicado em jornal de grande circulação e/ou Diário Oficial;

9.1.4. Somente os concorrentes habilitados passarão para a fase de abertura das propostas do invólucro nº 02. A proponente inabilitada receberá de volta seu invólucro da proposta, intacto, mediante recibo ou declaração constante na ata, quando declarará, se assim o entender, quanto à desistência de eventuais recursos;

9.1.5. Abertas as propostas, estas serão tidas como imutáveis e acabadas, não sendo admitidas providências posteriores ou prorrogações em relação às exigências e formalidades previstas neste



Prefeitura Municipal de Ulianópolis

CNPJ/MF 83.334.672/0001-60

Comissão Permanente de Licitação

Estado do Pará

TOMADA DE PREÇOS 001/2023-PMU



edital. Também não será admitida desistência da proposta após a fase de habilitação;

9.1.6. Em cada fase do julgamento, é direito da Comissão realizar diligências visando esclarecer o processo e realizar tantas reuniões públicas quantas forem necessárias;

9.1.7. Caso haja empate entre os concorrentes, o desempate será feito mediante sorteio em ato público;

9.1.8. A Comissão de Licitações poderá declarar nula a proposta que apresentar proposta com valor global superior ao limite estabelecido ao valor orçado pela administração ou com preços manifestamente inexequíveis, conforme o que dispõe os §§ 1º, “b” e 2º do art. 48 da lei nº 8.666/93 e suas alterações;

9.1.9. Após a análise das propostas apresentadas a Comissão declarará vencedora a proponente que tendo atendido a todas as exigências do edital, apresentou o Menor Preço Global

10 – DAS ORDENS DE SERVIÇO E MEDIÇÕES DOS SERVIÇOS E OBRAS

10.1. Os serviços/obras objeto deste processo será efetuados mediante a necessidade da Prefeitura Municipal de Ulianópolis que informará a quantidade e locais emitindo a ordem de Serviço e a empresa deverá iniciar os referidos serviços em até 48 horas;

10.2. O fornecimento de materiais e os serviços e obras que compõe o objeto deste Edital serão medidos através de acompanhamento físico e levantamento do quantitativo em campo, bem como da qualidade dos mesmos, sendo contabilizados e somados da seguinte forma:

10.2.1. A cada período de 30 (trinta) dias ou, quando se fizer necessário, parcialmente, a critério da contratante.

10.3. A fiscalização, se observar que os materiais, serviços e obras não apresentem a qualidade especificada, defeitos ou vícios de fabricação ou construtivos, poderá glosar, solicitar a substituição ou interromper a execução temporária dos serviços até que eles venham a ser corrigidos pelo contratado. Os materiais, serviços e obras que estiverem sob suspensão não serão apropriados nos relatórios de medição até que a empresa contratada efetue a substituição ou correção;

10.4. A substituição ou correção de defeitos ou vícios construtivos ou de fornecimento será de integral responsabilidade da contratada.

11 – DA ORIGEM DOS RECURSOS E DAS CONDIÇÕES DE PAGAMENTO

11.1. Todas as despesas decorrentes desta licitação correrão à conta de recursos da Prefeitura Municipal de Ulianópolis e Convênio nº 936418/2022 – Ministério do Desenvolvimento Agrário/Instituto Nacional de Colonização e Reforma Agrária - INCRA.

11.2. Os pagamentos serão efetuados num prazo de 10 (dez) dias após a apresentação dos documentos:



Prefeitura Municipal de Ulianópolis

CNPJ/MF 83.334.672/0001-60

Comissão Permanente de Licitação

Estado do Pará

TOMADA DE PREÇOS 001/2023-PMU



11.2.1. Relatório de Medição assinado por profissional responsável da Secretaria de Planejamento e Desenvolvimento;

11.2.2. A fiscalização poderá ser feita por empresa contratada/designada pelo Município de ULIANÓPOLIS;

11.2.3. Nota Fiscal vistada pelo Responsável pela fiscalização.

12 – PRAZO

12.1. O início dos serviços dar-se-á 48 (quarenta e oito) horas após a expedição da Ordem de Serviço Inicial.

12.2. O prazo máximo para fornecimento de materiais ou execução dos serviços e obras será de:

12.2.1. 150 (Cento e cinquenta) dias consecutivos contados da assinatura do contrato;

13 – DO REAJUSTAMENTO DE PREÇOS

13.1. Os preços serão fixos e irrevogáveis durante os primeiros 12 (doze) meses contados da data de abertura da proposta de preços. Após seus preços poderão ser reajustados pela Coluna nº 35 (Obras e edificações) - da FGV

14 – RESCISÃO

14.1 Constituem motivos para rescisão do contrato as hipóteses previstas nos artigos. 77 e 78 da Lei nº 8.666/93.

15 – DAS SANÇÕES ADMINISTRATIVAS

15.1. Comete infração administrativa nos termos da Lei nº 8.666, de 1993, e da Lei nº 12.846, de 2013, a Contratada que inexecutar total ou parcialmente qualquer das obrigações assumidas em decorrência da contratação; ensejar o retardamento da execução do objeto; fraudar na execução do contrato; comportar-se de modo inidôneo; cometer fraude fiscal; não manter a proposta; criar, de modo fraudulento ou irregular, pessoa jurídica para celebrar contrato administrativo; obter vantagem ou benefício indevido, de modo fraudulento, de modificações ou prorrogações de contratos celebrados com a administração pública, sem autorização em lei, no ato convocatório da licitação pública ou nos respectivos instrumentos contratuais; ou manipular ou fraudar o equilíbrio econômico-financeiro dos contratos celebrados com a administração pública.

15.2. A Contratada que cometer qualquer das infrações discriminadas no subitem acima ficará sujeita, sem prejuízo da responsabilidade civil e criminal, as sanções previstas no Decreto nº 4.054, de 19 de setembro de 2008, sem prejuízo da responsabilidade civil e criminal.

16 – DISPOSIÇÕES GERAIS



Prefeitura Municipal de Ulianópolis

CNPJ/MF 83.334.672/0001-60

Comissão Permanente de Licitação

Estado do Pará

TOMADA DE PREÇOS 001/2023-PMU



16.1. O presente edital e seus anexos são complementares entre si, qualquer detalhe mencionado em um dos documentos e omitido no outro, será considerado especificado e válido;

16.2. Para os casos omissos no presente edital, prevalecerão os termos da Lei nº 8.666/93 e alterações posteriores e demais legislações em vigor;

16.3. O Município reserva-se o direito de rejeitar as propostas que julgar contrárias aos seus interesses, anular ou revogar em todo ou em parte a presente licitação;

16.4. As despesas provenientes do objeto desta licitação correrão por conta da dotação orçamentária: 1.049 – Construção e restauração de Estradas Vicinais Classificação Econômica: 4.4.90.51.00 – Obras e instalações.

16.5. Os recursos deverão obedecer ao disposto do art. 109 da Lei nº 8.666/93, e alterações posteriores;

16.6. Todas as publicações como alterações ou prorrogações do edital, resumo de atas de julgamento, etc., serão publicadas no Jornal de Publicação Oficial ou poderão ter ciência dos referidos documentos nas pastas do certame licitatório;

16.7. Fica a proponente ciente de que a simples apresentação da documentação e proposta implicará na aceitação das condições estabelecidas neste edital;

16.8. As dúvidas informações ou outros elementos necessários ao perfeito entendimento do presente edital, salvo os recursos ou impugnação, deverão ser dirimidos na Secretaria Municipal de Planejamento, por escrito, no endereço mencionado no preâmbulo do presente edital, até 5 (cinco) dias antes da entrega dos envelopes. A Comissão de Licitação, responderá a todos os pedidos julgados procedentes, mediante comunicação específica via fax ou imprensa escrita, dirigida a todas as empresas que tiverem adquirido este edital. Caso a proponente não possua e-mail, será comunicada por telefone, sendo dever da mesma ao Departamento Licitação para retirar a alteração.

ULIANÓPOLIS – PA, em 17 de Janeiro 2023.

KELLY CRISTINA DESTRO

Prefeita Municipal

Solimar Sousa Silva

Presidente da CPL



Prefeitura Municipal de Ulianópolis

CNPJ/MF 83.334.672/0001-60

Comissão Permanente de Licitação

Estado do Pará

TOMADA DE PREÇOS 001/2023-PMU



ANEXO I MODELO – APRESENTAÇÃO DA PROPOSTA

Ulianópolis – PA,-----de-----de 2023

A

PREFEITURA MUNICIPAL DE ULIANÓPOLIS - PMU

ATT: COMISSÃO PERMANENTE DE LICITAÇÃO

Avenida Pará, 651 – Bairro Caminho das Árvores.

Ulianópolis - Pará

Em atendimento Tomada de Preços N.º 001/2023-PMU, que objetiva a contratação de empresa de engenharia para execução das obras e serviços relativos à **CONTRATAÇÃO DE EMPRESA ESPECIALIZADA PARA RECUPERAÇÃO DE 7,8 KM DE ESTRADAS VICINAIS DE ACESSO AOS ASSENTAMENTOS NO MUNICÍPIO DE ULIANÓPOLIS – PA**, apresentamos nossa proposta nas seguintes condições:

01) - Preço Global: R\$ _____.____,____ (POR EXTENSO);

02) - Prazo de Validade: _____ dias;

03) - Condições de Pagamento:

04) - Banco, agência e número da conta-corrente;

05) - Nome completo e todos os dados do responsável que assinará o Contrato. Na oportunidade declaramos aceitação dos termos expressos no referido Edital.

Atenciosamente,

Carimbo e assinatura do representante legal da empresa

(indicar RG do representante e CNPJ da empresa licitante)



Prefeitura Municipal de Ulianópolis

CNPJ/MF 83.334.672/0001-60

Comissão Permanente de Licitação

Estado do Pará

TOMADA DE PREÇOS 001/2023-PMU



ANEXO II MODELO – CARTA DE APRESENTAÇÃO DOS DOCUMENTOS DE HABILITAÇÃO TÉCNICA

A

Prefeitura Municipal de ULIANÓPOLIS-PA

ASSUNTO: Ref. TOMADA DE PREÇOS N.º 001/2023-PMU

Caro Sr. Presidente da Comissão de Licitação,
(NOME DO LICITANTE), estabelecida à Av./Rua, na cidade de,
Estado do, serve-se da presente para encaminhar os documentos de
habilitação e proposta de preços (ENVELOPES 1 E 2) relativos à licitação já
mencionada acima.

DECLARO, na oportunidade que:

- a) examinei e estudei cuidadosamente todos os documentos da licitação, e, submeto-me integralmente e irremediavelmente a todas as exigências do instrumento convocatório em referência;
- b) aceito o direito do MUNICÍPIO de escolher a proposta que lhe parecer mais vantajosa, ou refutar todas ou aquelas que não se enquadrarem nas condições estabelecidas no instrumento em referência;
- c) reconheço o direito do MUNICÍPIO de revogar, anular, ou declarar que não houve vencedor na presente licitação, sem direito a qualquer indenização, reembolso ou compensação;
- d) reconheço não ter direito a qualquer indenização se porventura for considerado inabilitado, ou se tiver minha proposta de preço rejeitada ou desclassificada;
- e) estou plenamente ciente, e concordo com todas as cláusulas estabelecidas no Edital.
- f) estou plenamente ciente que só poderei utilizar materiais de boa qualidade a serem utilizados na obra na forma do item 7.2.4, deste edital;
- i) Declaro que todos os documentos apresentados encontram-se dentro do prazo de validade, na forma do item 7.3, deste edital;
- j) responsabilizo-me integralmente por acidentes em que ocorram danos físicos ou materiais a terceiros, ao patrimônio público, provado ou ao meio-ambiente, decorrentes da falta de sinalização adequada ou da negligência no transporte, fornecimento de materiais ou execução de obras.

ULIANÓPLIS-PA, xx de xxxxx de xxxx.

Responsável Legal da Empresa

Responsável Técnico da Empresa



Prefeitura Municipal de Ulianópolis

CNPJ/MF 83.334.672/0001-60

Comissão Permanente de Licitação

Estado do Pará

TOMADA DE PREÇOS 001/2023-PMU



ANEXO III

**MODELO – DECLARAÇÃO DE QUE CUMPREM O DISPOSTO NO INCISO
XXXIII DO ART. 7º DA CONSTITUIÇÃO FEDERAL**

(em papel timbrado da firma)

Em cumprimento ao disposto no art. 27, V, da Lei n.º 8.666/93, com a redação dada pela Lei n.º 9.854/99, declaramos sob as penalidades legais e futura rescisão contratual que inexistente em nossa empresa empregado menor de 18 anos efetuando trabalho noturno, perigoso ou insalubre, nem menores de 16 anos desenvolvendo qualquer trabalho (salvo em condição de aprendiz, a partir dos 14 anos – quando for o caso).

_____, ____ de _____ de ____.

Assinatura do Responsável



Prefeitura Municipal de Ulianópolis

CNPJ/MF 83.334.672/0001-60

Comissão Permanente de Licitação

Estado do Pará

TOMADA DE PREÇOS 001/2023-PMU



ANEXO IV

MINUTA DO CONTRATO ADMINISTRATIVO

CONTRATANTE: MUNICÍPIO DE ULIANÓPOLIS, Estado do Pará, pessoa jurídica de direito público interno, com sede Administrativa na Av. Pará nº 651, Caminho das Árvores, Ulianópolis, Estado do Pará, CEP: 68.632-000, inscrito no CNPJ/MF sob o nº 83.334.672/0001-60, neste ato por seu representante legal, Sr.a brasileira, casada, residente e domiciliada na Rua, no exercício do cargo de Prefeita Municipal.

CONTRATADA: XXXXXXXXXXXXXXXX, doravante denominada “Contratada”, estabelecida à Rua XXXXXXXXXXXXXXXX, XXX, no município de XXXXXXXXX, Estado de XXXXXXXXX, inscrita no CNPJ/MF sob o nº XX.XXX.XXX/XXXX-XX, representada neste ato pelo Sr. (cargo), Carteira de Identidade nº/....., CPF nº XXX.XXX.XXX-XX.

As partes contratantes sujeitam-se às normas da Lei nº 8.666, de 21 de junho de 1993, alterada pela Lei nº 8883, de 08 de junho de 1994; ao Edital de Tomada de Preços nº/2023-PMU do Município de Ulianópolis/PA e às seguintes cláusulas deste contrato:

CLÁUSULA PRIMEIRA – DO OBJETO CONTRATUAL:

1.1. Constitui objeto deste contrato a Contratação de empresa para **CONTRATAÇÃO DE EMPRESA ESPECIALIZADA PARA RECUPERAÇÃO DE 7,8 KM DE ESTRADAS VICINAIS DE ACESSO AOS ASSENTAMENTOS NO MUNICÍPIO DE ULIANÓPOLIS – PA**, com fornecimento de material e mão de obra, em conformidade com o que é indicado na planilha de proposta anexo ao edital de Licitação.

1.2. Integra o presente Contrato, para todos os efeitos legais, a Proposta de Preços, apresentada nesta TOMADA DE PREÇOS nº/2023-PMU.

1.3. A Contratada obriga-se a manter, durante a execução do Contrato, em compatibilidade com as obrigações assumidas, todas as condições de Habilitação exigidas na licitação.

CLÁUSULA SEGUNDA – DA REMUNERAÇÃO:

2.1. O preço global, a ser pago pelo Município à Contratada em razão da execução da obra, prevista na Cláusula Primeira, será de R\$ (.....).

2.2. Não será admitido pagamento adiantado de serviço ou obra não realizados.

CLÁUSULA TERCEIRA – DAS CONDIÇÕES DE PAGAMENTO:

3.1. Os pagamentos serão efetuados à Contratante pela prestação de serviços serão devidos, observadas as seguintes condições:



Prefeitura Municipal de Ulianópolis

CNPJ/MF 83.334.672/0001-60

Comissão Permanente de Licitação

Estado do Pará

TOMADA DE PREÇOS 001/2023-PMU



a) de conformidade com o cronograma proposto e adimplida a obrigação avençada, a Contratada solicitará à Secretaria de Planejamento e Desenvolvimento a respectiva medição,

b) O pagamento será efetuado num prazo de até 10 (dez) dias após os seguintes procedimentos e a apresentação dos documentos:

b.1) Relatório de Medição assinado pela fiscalização ou pelo profissional responsável da Secretaria de Municipal de Planejamento e Desenvolvimento;

b.2) A fiscalização poderá ser feita por empresa contratada pelo Município;

b.3) Apresentação da Relação de empregados (incluindo-se os subcontratados);

b.4) Apresentação da Relação das empresas sub-contratadas;

b.5) Nota Fiscal vistada pelo responsável pela fiscalização ou pelo seu designado.

3.2. A Contratada deverá apresentar juntamente com o documento de cobrança a comprovação de que cumpriu as seguintes exigências, cumulativamente:

3.2.1. Certificado de Regularidade do FGTS – CRF;

3.2.2. Certidão de Débitos Relativos a Créditos Tributários Federais e à Dívida Ativa da União Certidão de regularidade com a Fazenda Federal;

3.2.3. Certidão Negativa de Débitos Trabalhistas;

3.2.4. Certidão Negativa de Débitos Estaduais - TRIBUTÁVEIS E NÃO TRIBUTÁVEIS.

3.3. Havendo erro na Nota Fiscal/Fatura, não aceitação dos itens ou outra circunstância que desaprove a liquidação da despesa, ou ainda não acompanhada das certidões previstas nos subitens 3.2.1, 3.2.2, 3.2.3, 3.2.4 do subitem 3.1, deste Instrumento, a mesma ficará pendente e o pagamento sustado até que a Contratada aplique as medidas saneadoras necessárias.

CLÁUSULA QUARTA – DOS RECURSOS ORÇAMENTÁRIOS:

4.1. A despesa com o pagamento da Contratada, correrá à conta do orçamento do Município, exercício 2023 e Convênio nº 936418/2022 – Ministério do Desenvolvimento Agrário/Instituto Nacional de Colonização e Reforma Agrária - INCRA.

CLÁUSULA QUINTA – DA ALTERAÇÃO DO CONTRATO:

5.1. Devidamente justificado, o contrato é alterável, nas condições previstas na Lei 8.666/93 e suas alterações.

CLÁUSULA SEXTA – DA FISCALIZAÇÃO E DA ACEITAÇÃO:

6.1. O Município fiscalizará a execução da obra contratada, nos termos do artigo 67 da Lei nº 8.666/93, podendo para isto valer-se de assessoria ou consultoria de terceiros.

6.2. A Contratada, quando requisitada, prestará informações e esclarecimentos que demonstrem o efetivo cumprimento do compromisso avençado.



Prefeitura Municipal de Ulianópolis

CNPJ/MF 83.334.672/0001-60

Comissão Permanente de Licitação

Estado do Pará

TOMADA DE PREÇOS 001/2023-PMU



6.3. A fiscalização terá poderes para notificar por escrito a Contratada sobre eventuais irregularidades ou falhas verificadas, exigindo-lhe correção, sem que disso implique aumento de despesa para o Município.

CLÁUSULA SÉTIMA - DAS OBRIGAÇÕES DA CONTRATADA:

7.1. São de responsabilidade da Contratada:

- a) a reparação de erros ou vícios construtivos ou executivos num prazo não superior a 15 (quinze) dias da comunicação do Município de ULIANÓPOLIS, sem qualquer ônus adicional;
- b) aceitar acréscimos ou supressões que o Município solicitar, até 25% (vinte e cinco por cento) do valor inicial do contrato;
- c) pagar os emolumentos prescritos em Lei e observação de todas as posturas referente ao serviço, retirando o alvará para execução dos serviços junto a Secretaria de Finanças, informando a data de início e de término da mesma;
- d) obedecer a legislação ambiental;
- e) responsabilizar-se pelas despesas decorrentes de leis trabalhistas que digam respeito aos serviços contratados e a concreta aplicação da legislação em vigor, relativo à segurança, higiene e medicina do trabalho;
- f) efetuar o pagamento de todos os seguros, impostos, taxas, obrigações trabalhistas e demais despesas e tributos pertinentes à obra;
- g) refazer, a suas expensas, todo e qualquer serviço mal executado, ou trabalho defeituoso, executado de forma insatisfatória ou executado fora das especificações técnicas;
- h) manter devidamente registrada em seu quadro de pessoal, todas as pessoas envolvidas nos serviços objeto deste edital, devendo apresentar as guias de INSS e FGTS, quando do recebimento das parcelas devidas pelo Município, sob pena de rescisão de contrato pelo mesmo;
- i) confeccionar e instalar a sinalização necessária conforme especificações do Município, estando sujeita a multa a proponente vencedora que não efetuar a sinalização solicitada sendo esta uma das condições à liberação da primeira medição;
- j) informar a Secretaria de Administração, com antecedência mínima de 72 horas, para o caso da necessidade de interrupção nos serviços básicos;
- k) fornecer placas de obra conforme padrões do Município, que deverá ser fixado no local da obra assim que esta for iniciada sendo esta, também uma das condições à liberação da primeira medição;
- l) pela contratação do pessoal, fornecendo e obrigando o uso de equipamentos de proteção individual a seus empregados e aplicar a legislação referente higiene, segurança e medicina do trabalho;

CLÁUSULA OITAVA - DAS OBRIGAÇÕES DO MUNICÍPIO:

8.1. Fiscalizar o serviço contratado, o que em nenhuma hipótese eximirá a proponente vencedora das responsabilidades do Código Civil e/ou Penal;



Prefeitura Municipal de Ulianópolis

CNPJ/MF 83.334.672/0001-60

Comissão Permanente de Licitação

Estado do Pará

TOMADA DE PREÇOS 001/2023-PMU



8.2. Efetuar as medições, mensalmente, a partir da data do efetivo início dos serviços, consignado no Diário de Obras;

8.3. Reservar-se do direito de rejeitar as propostas que julgar contrárias aos seus interesses, anular ou revogar em todo ou em parte a presente licitação;

8.4. Compete também ao Município, solicitar o afastamento de qualquer profissional que não estiver apto as obrigações estabelecidas no contrato ou que não tenha comportamento adequado na obra.

CLÁUSULA NONA – DAS SANÇÕES ADMINISTRATIVAS:

9.1. A Contratada estará sujeita à imputação das penalidades, abaixo referidas, conforme decidir a Prefeita Municipal, em caso de inadimplência contratual:

- a) ADVERTÊNCIA;
- b) MULTA DE MORA, equivalente a 2 % por cento do valor do contrato por dia de atraso injustificado na execução da obra;
- c) MULTA equivalente a 10% do valor total do contrato, por descumprimento do contrato, que determine a sua rescisão, ou no caso de rescisão pela Contratada, sem justo motivo;
- d) SUSPENSÃO TEMPORÁRIA do direito de licitar ou de contratar com o Município pelo prazo de 02 (dois) anos;
- e) DECLARAÇÃO DE INIDONEIDADE para licitar ou contratar com a Administração Pública até que seja promovida a sua reabilitação perante a Prefeita Municipal, a ser concedido caso a Contratada ressarça o Município por prejuízos eventualmente resultantes e depois de decorrido o prazo da sanção aplicada com base no inciso anterior.

9.2. As multas poderão ser cominadas de forma cumulativa.

9.3. O valor das multas aplicadas será deduzido do valor da caução, de créditos a que tenha direito a Contratada, junto ao Município, ou cobrado administrativa ou judicialmente.

CLÁUSULA DÉCIMA – DA RESCISÃO:

10.1. A rescisão do presente contrato poderá ser:

- a) determinada por ato unilateral e escrito da Administração, nos casos numerados nos incisos I a XII e XVII do artigo 78 da Lei n° 8.666/93, alterada pela Lei n° 8.883/94;
- b) a inexecução total ou parcial do presente enseja sua rescisão pela Administração, com as conseqüências previstas na cláusula nona;
- c) amigável, por acordo entre as partes, mediante autorização escrita e fundamentada da autoridade competente, reduzida a termo no processo licitatório, desde que haja conveniência da Administração;
- d) constituem motivos para rescisão do presente os previstos no artigo 78 da Lei n° 8.666/93, alterada pela Lei n° 8.883/94;



Prefeitura Municipal de Ulianópolis

CNPJ/MF 83.334.672/0001-60

Comissão Permanente de Licitação

Estado do Pará

TOMADA DE PREÇOS 001/2023-PMU



e) em caso de rescisão prevista nos incisos XII do artigo 78 da Lei nº 8.666/93, alterada pela Lei nº 8.883/94, sem que haja culpa da proponente vencedora será esta ressarcida dos prejuízos regulamentares comprovados, quando os houver sofrido;

f) a rescisão do presente de que trata o inciso I do artigo 78 acarretará as conseqüências previstas no artigo 80, incisos I a IV, ambos da Lei nº 8.666/93, alterada pela Lei nº 8.883/94.

10.2. Sem prejuízo de quaisquer sanções aplicáveis, a critério do Município, a rescisão importará em:

a) aplicação da pena de suspensão do direito de licitar com o Município e seus órgãos descentralizados, pelo prazo de até 02 (dois) anos;

b) declaração de inidoneidade quando a VENCEDORA, sem justa causa, não cumprir as obrigações assumidas, praticando falta grave, dolosa ou revestida de má fé, a juízo do Município. A pena de inidoneidade será aplicada em despacho fundamentado, assegurado a defesa ao infrator, ponderada a natureza, a gravidade da falta e a extensão do dano efetivo ou potencial.

CLÁUSULA DÉCIMA PRIMEIRA - DOS PRAZOS:

11.1. O prazo para execução das obras objeto do presente contrato será de 150 (Cento e cinquenta) dias improrrogáveis, salvo por comprovado motivo de força maior, a contar da assinatura do contrato.

CLÁUSULA DÉCIMA SEGUNDA - DO FORO:

12.1. Fica eleito o Foro da Comarca de Ulianópolis/Pa, com prevalência sobre qualquer outro, por mais privilegiado que seja, para adoção de quaisquer medidas judiciais, pertinentes ao presente contrato.

Por concordarem com os seus termos, este ajuste é assinado pelas partes contratantes, em 02 (duas) vias de igual teor e forma, na presença das testemunhas que, igualmente, o assinam.

Ulianópolis/Pa, em XX de XXXXXXXXXXXXXXX de 2023.

MUNICÍPIO DE ULIANÓPOLIS – Prefeitura Municipal

CNPJ/MF nº- 83.334.672/0001-60

Prefeita Municipal – _____

CPF/MF nº-____.____.____-__

CONTRATANTE

(Nome da Contratada)

CNPJ/MF nº-____.____.____/____-__

Sócio-administrador - _____

CPF/MF nº-____.____.____-__

CONTRATADA

Testemunhas:

1 - _____

2 - _____



Estado do Pará

TOMADA DE PREÇOS 001/2023-PMU

Prefeitura Municipal de Ulianópolis

CNPJ/MF 83.334.672/0001-60

Comissão Permanente de Licitação



ANEXO V – DOCUMENTOS INFORMATIVOS

TERMO DE REFERÊNCIA

PLANILHA ORÇAMENTÁRIA

CRONOGRAMA FÍSICO E FINANCEIRO

PROJETO BÁSICO/ESPECIFICAÇÕES TÉCNICAS

COMPOSIÇÃO DO PERCENTUAL DE BONIFICAÇÃO E DESPESAS
INDIRETAS – BDI

PROJETOS.



TERMO DE REFERÊNCIA

1. DO OBJETO

1.1 Contratação de empresa para **RECUPERAÇÃO DE 7,8 KM DE ESTRADAS VICINAIS NO MUNICÍPIO DE ULIANÓPOLIS/PA.**

2. QUANTITATIVOS ESTIMADOS E PREÇOS REFERENCIAIS DE MERCADO

2.1 O valor global estimado desta licitação é de R\$ 506.336,70 (Quinhentos e Seis Mil e Trezentos e Trinta e Seis Reais e Sessenta Centavos).

3. DA JUSTIFICATIVA

3.1. Este Projeto Básico de Engenharia - (PBE) almeja a recuperação de 7,8 km de estradas vicinais, localizados no PA Floresta Gurupi I, município de Ulianópolis, Estado do Pará, a serem executadas em conformidade com a metodologia e especificações anexas, em consonância com as Normas Técnicas Brasileiras vigentes.

Com a recuperação dessas obras, vislumbra-se melhorar as condições sociais dos assentados na área, que atualmente estão enfrentando situações adversas à sua subsistência, diante de problemas que envolvem a falta e/ou precariedade de estradas vicinais.

O Projeto de Assentamento Floresta Gurupi I foi criado pelo Estado do Pará através da Portaria nº 58 de 25 de agosto de 1997, abrangendo uma área de 41.897,0000 ha, visando atender 521 famílias de pequenos produtores rurais.



4. DA VISITA TÉCNICA

4.1. É necessário e indispensável, neste caso, o licitante vistoriar os locais da obra/serviços com o objetivo de inteirar-se das condições e grau de dificuldades existentes e condições adversas, devendo ser representada por profissional (is) capacitado credenciado pela empresa. A vistoria deverá ser previamente agendada na Secretaria de Planejamento (Endereço: Avenida Pará, 651, Caminho das Árvores), ou através do contato: (91) 98120-8291 e (91) 98954-5467 de segunda a sexta-feira, das 09h às 17h e poderá ser realizada até 24h antes da data marcada para abertura do processo licitatório, o qual receberá o ATESTADO, que deverá ser anexado juntamente com a sua HABILITAÇÃO, para referida abertura do certame.

5. DO PRAZO DE VIGÊNCIA CONTRATO/EXECUÇÃO DOS SERVIÇOS

5.1 O prazo de vigência do contrato/execução dos serviços será de 150 (cento e Cinquenta) dias corridos, contados a partir da assinatura do contrato.

6. DA EXECUÇÃO DOS SERVIÇOS E DE SEU RECEBIMENTO

6.1. Os serviços a serem executados deverão obedecer às especificações da ABNT, normas e especificações constantes no projeto, memoriais descritivos, especificações técnicas dos fabricantes serão consideradas como elemento base para quaisquer serviços ou fornecimentos de materiais e equipamentos;

6.2. Os serviços executados que não satisfizerem as condições de recebimento, serão recusados pela FISCALIZAÇÃO e deverão ser refeitos.

6.3 O recebimento da obra, após sua execução/conclusão, obedecerá ao disposto nos Artigos 73 a 76 da Lei nº 8.666 de 1993 e suas alterações;

7. DA COMPOSIÇÃO DE CUSTO UNITÁRIO / DO BDI / E DO CRONOGRAMA FÍSICO-FINANCEIRO

7.1 O licitante deverá apresentar obrigatoriamente o cronograma físico-financeiro; a planilha de composição de custo unitário para cada serviço contendo: detalhamento de materiais, equipamentos e mão-de-obra; Planilha de composição do BDI e Planilha de composição de encargos sociais.



7.2 A empresa licitante deverá apresentar obrigatoriamente o valor do faturamento, sistema de tributação, enquadramento contábil, extrato simples nacional (quando optante) e apresentação da última nota fiscal emitida, para que seja feita a análise conclusiva do BDI.

8. DOS MATERIAIS

8.1. Caberá à empresa CONTRATADA assumir a responsabilidade pelo fornecimento de todos os equipamentos, ferramentas, mão-de-obra e insumos necessários à execução dos serviços.

9 DA HABILITAÇÃO TÉCNICA - QUALIFICAÇÃO TÉCNICO PROFISSIONAL:

9.1 Comprovação de regularidade do responsável técnico da empresa junto ao Conselho de Arquitetura e Urbanismo (CAU) e/ou Conselho Regional de Engenharia, Arquitetura e Agronomia (CREA).

9.2 Comprovação de que o responsável técnico seja detentor de atestado(s) de capacidade técnica por execução de obra ou serviço de características semelhantes ao objeto licitado, devidamente registrado(s) no CREA e/ou CAU da região onde os serviços foram executados, acompanhados(s) da(s) respectiva(s) Certidão(ões) de Acervo Técnico – CAT, expedidas por este(s) Conselho(s), que comprove(m) ter o(s) profissional(is), executado:

9.3 A comprovação do vínculo profissional ao corpo técnico da empresa será somente mediante a apresentação dos documentos a seguir:

- a) Quando empregado: Cópia da Carteira de Trabalho e Previdência Social – CTPS anotada ou através de contrato de prestação de serviço.
- b) Quando sócio: Contrato Social devidamente registrado no órgão competente;
- c) Quando diretor: Cópia da ata de eleição devidamente publicada na imprensa, em se tratando de sociedade anônima;



10. DAS OBRIGAÇÕES DO CONTRATANTE

10.1. Durante a vigência contratual a CONTRATANTE deverá:

10.1.1. Proporcionar as informações e esclarecimentos necessários que venham a ser solicitados pela CONTRATADA para que a mesma possa desempenhar seus serviços dentro das normas do projeto básico;

10.1.2. Exigir o cumprimento de todas as obrigações assumidas pela CONTRATADA, de acordo com as cláusulas contratuais;

10.1.3. Exercer a fiscalização e o acompanhamento dos serviços por meio do Eng. Vagner Moura de Freitas e Frank Lima Pinheiro.

10.1.4. Efetuar o pagamento através de emissão de boletim de medição dos serviços executados acompanhado de cópias das folhas do diário de obras referente ao período da medição e demais documentos necessários para aferição dos serviços.

10.1.5. Notificar por escrito a CONTRATADAS quaisquer irregularidades, imperfeições ou falhas constatadas na execução dos serviços, fixando prazos para sua correção;

11. DAS OBRIGAÇÕES DA CONTRATADA

11.1. Manter o local dos serviços sempre limpo e nas melhores condições de segurança, higiene e disciplina;

11.2. Deverá às suas custas refazer, corrigir ou remover quaisquer partes dos serviços em qualquer tempo que, a juízo da fiscalização, não tenham sido executados de acordo com o estipulado nas cláusulas do Contrato;

11.3. Arcar com todos os custos das reparações e reconstituições que seja obrigada a fazer em consequência de negligência no cumprimento de suas obrigações contratuais ou legais;

11.4. Manter o local de obras de acordo com as normas da ABNT, conferindo segurança e mobilidade aos funcionários e fiscais da obra.

11.5. Nomear preposto para obra, devendo o mesmo ser aprovado pela CONTRATANTE.



- 11.6. Disponibilizar no canteiro de obras um responsável técnico para orientação e acompanhamento dos serviços.
- 11.7. Manter obrigatoriamente o LIVRO DIÁRIO DE OBRAS para registro diário das atividades desenvolvidas no canteiro de obras;
- 11.8. Providenciar junto ao CREA/CAU as Anotações de Responsabilidade Técnica - ART, referente ao objeto do contrato e especificações pertinentes, nos termos da Lei nº 6.496/99.
- 11.9. Para fins de contratação, a empresa vencedora deverá possuir Certificação Digital (E-CNPJ) para assinatura do contrato através de arquivo digital. A assinatura digital NÃO DESOBRIGARÁ a empresa da assinatura do contrato escrito;
- 11.10. Responsabilizar-se por todo transporte necessário à prestação dos serviços contratados, bem como por ensaios, testes ou provas necessárias;
- 11.11. Entregar o local de execução dos serviços limpo sem a presença de restos de obra e quaisquer materiais, para perfeita condição de uso;
- 11.12 Cabe a **CONTRATADA** apresenta as documentações do SESMT (Serviços Especializados em Engenharia de Segurança e em Medicina do Trabalho).

12. DA PLANILHA PREÇOS: Anexa planilha de preço base.


13 DAS SANÇÕES:

- 13.1. As previstas na Lei 8.666/93 e suas Alterações, bem como as demais normas atinentes ao assunto.

14 DO ORÇAMENTO



RECURSO: CONVÊNIO Nº 025915/2022 - INSTITUTO NACIONAL DE COLONIZAÇÃO E REFORMA AGRÁRIA (INCRA)

Atenciosamente.


Eng. Frank Lima Pinheiro
CREA/PA: 1517853877



Legenda

-  ACESSO VILA UNIÃO
-  EXTREMIDADES

Acesso

Jazida

VILA UNIÃO

1 km

Google Earth

image © 2022 CHES / Airbus
image © 2022 Maxar Technologies

Rio Gurupi PARA



PREFEITURA MUNICIPAL DE ULIANÓPOLIS CNPJ: 83.334.672/0001-60
Avenida Pará, 651, Caminho das Árvores – Ulianópolis-PA- CEP: 68.632-000



Planejamento e
Desenvolvimento

MODELO DE PLACA DA OBRA

- MEMORIAL DESCRITIVO:

Deverá ser confeccionada de acordo com as cores, medidas e proporções contidas no desenho anexo, em chapa plana, metálica, galvanizada.

As informações deverão ser pintadas com tinta à óleo ou esmalte, ou, confeccionadas em material plástico (poliestileno) para fixação ou adesivação nas placas.

A fixação da mesma deverá ser feita em local visível, em consonância com a orientação da Fiscalização.

Dimensões: Altura – 2m
Largura – 3,20m

A placa será dividida verticalmente em 02 (dois) quadrantes –superior e inferior:

1 - Quadrante superior, correspondente a 4/5 da altura total, e será dividido horizontalmente em duas partes iguais:

1.a) Quadrante superior esquerdo: terá fundo na cor amarela – escala Pantone 108 U; contendo Título (ação a ser implementada), e Sub-título escritos na cor definida conforme padrão oficial – escala Pantone 357 U.

1.b) Quadrante superior direito: terá fundo na cor definida conforme padrão oficial – escala Pantone 354 U; contendo, na sua parte superior, detalhamento da ação, sendo: Títulos na cor definida conforme padrão oficial – escala Pantone 108 U; e Informações na cor definida conforme padrão oficial. E, na parte inferior; a logomarca, conforme padrão oficial.

2 - Quadrante inferior corresponde a 1/5 da altura total, terá fundo na cor definida conforme padrão oficial, sendo o espaço destinado às logomarcas de instituições e órgãos do Governo.

FRANK LIMA
PINHEIRO:89
989333220

Assinado de forma
digital por FRANK LIMA
PINHEIRO:8998933322
0



PREFEITURA MUNICIPAL DE ULIANÓPOLIS CNPJ: 83.334.672/0001-60
Avenida Pará, 651, Caminho das Árvores – Ulianópolis-PA- CEP: 68.632-000



Planejamento e
Desenvolvimento

PROJETO BÁSICO DE ENGENHARIA - PBE

PROPOSTA: Recuperação de 7,80 km de estradas vicinais

LOCALIDADE: PA FLORESTA GURUPI I

MUNICÍPIO: ULIANÓPOLIS

ESTADO: Pará

PARTE 01

1.1 INTRODUÇÃO

O presente PBE - Projeto Básico de Engenharia objetiva a recuperação de 7,80 km de estradas vicinais de acesso ao Projeto de Assentamento Floresta Gurupi I, no município de Ulianópolis, no Estado do Pará, em áreas vinculadas ao Programa de Reforma Agrária do INCRA, aqui representado pela Superintendência Regional do Pará – SR (PA/NE), sediada em Belém, Estado do Pará.

A partir da execução desta obra, vislumbra-se a melhoria das condições sociais das famílias extrativistas em áreas sob a jurisdição do INCRA, que atualmente estão enfrentando situações adversas às de sua subsistência, frente aos problemas que envolvem especialmente o acesso e deslocamento, escoamento da produtividade, acesso à saúde, à educação, ao transporte, dentre outros.

Neste contexto, o INCRA, como órgão responsável pela Reforma Agrária em nosso país, sensível a esta realidade, almeja minimizar tais problemas, tentando estender de forma mais abrangente possível, os benefícios sociais no meio rural.

Desta forma, este Projeto Básico de Engenharia visa fornecer elementos necessários e suficientes, com nível de precisão adequada e subsídios que viabilizem a construção de obras de artes correntes (bueiros) e especiais (pontes), quando couberem, a serem executadas em conformidade com a metodologia e especificações técnicas, ora apresentadas, todas em consonância com as orientações fornecidas pelo INCRA/PA, amparado nas normas técnicas brasileiras vigentes, seguindo as descrições e orçamentos integrantes deste documento, especialmente, a Norma Execução nº 117 de 2017 e a Portaria Interministerial Nº. 424 de 30/12/2016.

As obras propostas serão executadas através de contrato com empresa privada, após licitação pública, visando à utilização adequada dos recursos disponibilizados pelo Governo Federal.

FRANK LIMA

PINHEIRO:8998
9333220

Assinado de forma
digital por FRANK LIMA
PINHEIRO:89989333220



1.2 JUSTIFICATIVA PARA IMPLANTAÇÃO DA OBRA

Este Projeto Básico de Engenharia - (PBE) almeja a recuperação de 7,77 km de estradas vicinais, localizados no PA Floresta Gurupi I, município de Ulianópolis, Estado do Pará, a serem executadas em conformidade com a metodologia e especificações anexas, em consonância com as Normas Técnicas Brasileiras vigentes.

Com a recuperação dessas obras, vislumbra-se melhorar as condições sociais dos assentados na área, que atualmente estão enfrentando situações adversas à sua subsistência, diante de problemas que envolvem a falta e/ou precariedade de estradas vicinais.

Neste contexto, o INCRA, como órgão responsável pela Reforma Agrária no Estado, sensível a essa realidade, tem buscado minimizar os problemas, tentando estender, de forma mais abrangente possível, os benefícios sociais ao meio rural.

O Projeto de Assentamento Floresta Gurupi I foi criado pelo Estado do Pará através da Portaria nº 58 de 25 de agosto de 1997, abrangendo uma área de 41.897,0000 ha, visando atender 521 famílias de pequenos produtores rurais.

1.2 LOCALIZAÇÃO DAS OBRAS

As obras serão executadas em acesso ao Projeto de Assentamento Floresta Gurupi I, no município de Ulianópolis, o qual está inserido na mesorregião Nordeste do Pará e Microrregião de Paragominas, fundado na década de 1990, possuindo uma área de 5.081,069 km², com população estimada de 57.525 habitantes.

As obras serão executadas em três trechos localizados na zona rural de Ulianópolis, em conformidade com as coordenadas UTM constantes nas demais peças técnicas inclusas neste projeto básico de engenharia, cujos quantitativos de obras de artes correntes, foram mensuradas após os levantamentos expeditos de campo que geraram as notas de serviços, que serviram de parâmetros para a elaboração das planilhas orçamentárias.

Com a execução dessas obras, vislumbra-se melhorar as condições sociais dos assentados, que atualmente estão enfrentando situações adversas à sua própria subsistência, em função da péssima qualidade de acesso. O INCRA, como órgão responsável pela reforma agrária em nosso país, sensível a estas realidades, tem buscado minimizar os problemas, tentando estender de forma mais abrangente possível os benefícios sociais ao meio rural.

FRANK LIMA
PINHEIRO:899
89333220

Assinado de forma
digital por FRANK LIMA
PINHEIRO:8998933322
0



1.3 DIAGNÓSTICO DA SITUAÇÃO

SITUAÇÃO GEOGRÁFICA

O município de Ulianópolis está inserido na mesorregião nordeste do Pará e Microrregião de Paragominas, fundado na década de 1990, possuindo uma área de 5.081,069 km², com população estimada de 57.525 habitantes.

Localiza-se a uma latitude 06°06'06" sul e longitude 49°35'53" oeste, na região do Rio Capim, as margens da Rodovia BR-010, que liga Belém a Brasília.

LIMITES

- Ao Norte – Município de Paragominas;
- Ao Sul – Município de Dom Eliseu e Goianésia do Pará;
- Ao Leste – Estado do Maranhão;
- Ao Oeste – Município de Paragominas.

ASPECTOS FÍSICOS E NATURAIS

CLIMA

Ulianópolis possui um clima tropical úmido de monção, tipo Am (Classificação de Köppen). A temperatura média anual é elevada, ficando em torno de 20° a 25° C. O período mais quente, com médias mensais em torno de 25,5° C coincide com os meses de primavera no Hemisfério Sul. A precipitação pluviométrica fica, geralmente, no intervalo de 2.250 a 2.500 mm anuais. As chuvas, apesar de regulares, não se distribuem igualmente durante o ano, sendo de janeiro a junho sua maior concentração (cerca de 80%), implicando em grandes excedentes hídricos e, conseqüentemente, em grandes escoamentos superficiais e cheias dos rios. A umidade relativa do ar gira em torno de 85% a 91%.

SOLOS, RELEVO E GEOLOGIA

O Relevo acompanha a geologia, apresentando áreas de tabuleiros, terraços; formas colinosas dissecadas; várzeas e colinas baixas do Cristalino. Além do Planalto Rebaixado da Zona Bragantina, o Planalto Setentrional Pará - Maranhão e o Planalto Sul do Pará/ Maranhão.

FRANK LIMA
PINHEIRO:899
89333220

Assinado de forma
digital por FRANK LIMA
PINHEIRO:89989333220



PREFEITURA MUNICIPAL DE ULIANÓPOLIS CNPJ: 83.334.672/0001-60
Avenida Pará, 651, Caminho das Árvores – Ulianópolis-PA- CEP: 68.632-000



Planejamento e
Desenvolvimento

Em relação ao Solo, são encontrados solos horizontes Latossólicos, caracterizados pelos seguintes tipos: Latossolo Amarelo, textura média; textura argilosa, textura muito argilosa; Latossolo Amarelo Cascalhento, textura média; Latossolo Vermelho-Amarelo distrófico; solos Concrecionários Lateríticos; Areias Quartzosas; Podzólico Vermelho-Amarelo, Vermelho textura argilosa e Hidromórfico; Plintossolo e Gley Pouco Húmico; solos Aluviais e solos Hidromórficos indiscriminados nas áreas de várzea.

De maneira Geral há uma predominância de Solos Distróficos, Solos Ácidos com necessidade de Calagem e Adubação com possibilidades de exploração extrativista de materiais como Areia, Seixo, Pedreira, Brita, Piçarra e Argila.

HIDROGRAFIA

Dentre os municípios que compõem o Território Nordeste Paraense, poucos possuem recursos hídricos em abundância, e os que têm, não o utilizam de forma racional e equilibrada degradando e desperdiçando. Nota-se, ainda, uma subutilização dos recursos hidrológicos do território, verificando-se formas de extrativismo, irrigação, transporte e lazer dentre outros.

As águas superficiais estão na bacia dos rios Gurupi, Ouro, Prata e os igarapés Sapucaia, Pavão, Água Branca e Onça perenes e de razoáveis volumes d'água.

A rede hidrográfica não foi fator preponderante na distribuição espacial das ocupações em função das atividades que antes, ali, eram desenvolvidas, ou seja, pecuária de corte extensiva.

Diante disso, em função da rede hidrográfica, das condições das terras e distribuição espacial das ocupações, no que respeita aos recursos hídricos, há que se recorrer às águas subterrâneas, sendo necessária a perfuração de poços tubulares profundos nas comunidades existentes dentro dos limites do território.

VEGETAÇÃO

Ulianópolis, que faz parte do Território Nordeste Paraense, tem sua cobertura vegetal formada por Floresta Equatorial Latifoliada, representada pelos subtipos Floresta Densa dos platôs (Altos e Baixos) do Pará - Maranhão, Densa dos terraços e Floresta densa de planície aluvial (Várzea). O intenso período de exploração vegetal fez com que se formasse uma extensa área de Vegetação Secundária (Capoeira), enquanto o processo de Pecuarização ocorrido na região fez com grandes áreas de florestas fossem transformadas em pastagem.

FRANK LIMA
PINHEIRO:89
989333220

Assinado de forma
digital por FRANK LIMA
PINHEIRO:8998933322
0



GEOLOGIA E RELEVO

A estrutura geológica da área do Município de Bujaru é constituída, predominantemente, por rochas sedimentares da Formação Barreiras, compostas por arenitos finos e grosseiros, siltitos e argilitos, pertencentes ao Período Terciário (Brasil, 1973 e 1981); pela Cobertura Detritos-lateríticos, formada por um perfil laterítico completo, ocorrendo da base para o topo, horizontes argilosos e mosqueados, culminando com uma espessa crosta laterítica aluminosa, pertencente ao Período Terciário; por aluviões fluviais e depósitos fluviomarinhas que constituem a planície aluvial do Rio Guamá na área do Município de Bujaru, e sedimentos fluviais recentes que formam as várzeas que acompanham os cursos d'água que drenam a região, pertencentes ao Período Quaternário, constituídos de areia, silte, argila e cascalho.

A feição geomorfológica do Município de Bujaru é formada por tabuleiros ou baixos platôs pediplanados bem conservados, representando a terra firme; pela planície aluvial do Rio Guamá, representada pelas áreas de várzeas e as planícies aluviais dos cursos d'água que drenam a área. De um modo geral, o relevo predominante é o plano e suave ondulado, com declividade de 0% a 3% e de 3% a 8%, respectivamente. Ocorre, também, relevo ondulado com declividade entre 15% a 20%, no contato entre a terra firme e a planície aluvial, principalmente nas margens do Rio Guamá. No contato várzea/terra firme, há ocorrência do igapó, área de depressão que permanece saturada com água durante a maior parte do ano.

ASPECTOS ECONÔMICOS

A base econômica de Ulianópolis deu-se inicialmente pelo extrativismo vegetal, que foi substituído pela agropecuária. O rebanho bovino do município já chegou a contabilizar mais de 100 mil cabeças de gado, com o aproveitamento para o abate, produção de leite e derivados. Na agricultura destacam-se as plantações de milho, arroz, soja, pimenta-do-reino e cana-de-açúcar; a cidade é a única produtora estadual de açúcar e biocombustível. Há também algumas firmas terceirizadas da Suzano Papel e Celulose S/A, como a Enflora e Enflors, atuando no reflorestamento para a extração vegetal. A agricultura familiar é bastante expressiva no município, a produção de mel através de técnicas de apicultura está sendo difundida nas colônias e assentamentos. A indústria tem expressividade no município, destacando-se a produção de açúcar e biocombustível na empresa Pagrisa além de algumas serrarias como SOMA, Jovel, a fábrica de Compensados SOPLAC/Uliana. JK Estofados e outras.

FRANK LIMA
PINHEIRO:899
89333220

Assinado de forma
digital por FRANK LIMA
PINHEIRO:899893322
0



1.5 BENEFÍCIOS SOCIAIS VISADOS COM A OBRA

Um dos principais problemas enfrentados pelas populações carentes que habitam as áreas de comunidades localizadas em assentamentos, entre outros, é a insuficiência de estradas vicinais, afetando o acesso aos lotes, à educação, à saúde e ao escoamento da produção.

Dessa forma, o poder público, ao fazer investimentos para a implantação dessas obras estará não somente beneficiando estas comunidades no que se refere aos aspectos viários, mais também melhorando as condições de saúde e nutrição de seus habitantes. Trata-se, portanto de um investimento na área social da mais alta importância, e, que terá maior alcance se os custos forem reduzidos e se amplia à cobertura de pessoas beneficiadas. A implantação destas obras tem o objetivo de se fazer cumprir o compromisso do Governo Federal, quando criou os projetos de assentamento, de adotar, em sua jurisdição, padrões mais humanizados de vida, principalmente, nos campos da saúde, educação, transporte e água potável, ao mesmo instante que se entende, que a realização da proposição deste projeto básico de engenharia, irá servir de forte estímulo ao processo produtivo das comunidades que ali residem.

A execução destas obras e serviços é de extrema importância social, posto que irão contemplar todos os agricultores beneficiados com o Programa Nacional de Habitação Rural.

Esse empreendimento está inserido na Resolução nº 12 de 19/06/2013, artigo 4º, § único, da Portaria Interministerial MC/MP/MDA de nº78, de 08 de fevereiro de 2013.

O padrão das obras aqui propostas se enquadra nos padrões que poderão ser adotados e construídos pelo Município, ora através de recursos próprios, ora em parcerias com instituições estaduais/federais, como é o caso do INCRA na presente questão.

1.5 **APOIO INSTITUCIONAL**

A instituição que dará apoio à viabilidade do empreendimento é o INCRA - INSTITUTO NACIONAL DE COLONIZAÇÃO E REFORMA AGRÁRIA, como gestor do programa na esfera Federal, na análise do projeto básico, e caso aprovado, na liberação dos recursos e fiscalização da execução do empreendimento.

1.6 **SOLUÇÃO ALTERNATIVA E EXECUÇÃO DO OBJETO**

A solução ora apresentada, ao nosso entendimento, se apresenta como uma alternativa viável ao caso em análise, ao passo que viabiliza o atingimento das expectativas das comunidades, no que tange à implantação de obras de infraestrutura em Projetos de Assentamento Agroextrativistas.

Neste contexto, os trabalhos consistirão basicamente em desmatamento, destocamento,

FRANK LIMA
PINHEIRO:899
89333220

Assinado de forma
digital por FRANK LIMA
PINHEIRO:89989333220



limpeza, cortes e aterros, conformação mecânica da plataforma, revestimento primário, obras de arte correntes e especiais, em conformidade com os quantitativos constantes nas planilhas componentes do presente Projeto Básico.

Deverá haver remoção da camada vegetal, onde necessário, conformação mecânica em uma plataforma de 6,00 metros com abaulamento do leito em 3% a partir do centro do revestimento primário, além de compactação em toda a pista de rolamento.

Como se trata de projeto básico, as diretrizes dos eixos das estradas e quantitativos de serviços previstos poderão sofrer ajustes durante a execução das obras, ou quando da elaboração do projeto executivo.

Diante da possibilidade de eventual mudança na diretriz proposta, esta deverá ser realizada em consonância com os representantes das comunidades interessadas, da empresa executora da obra, além dos técnicos do INCRA, mantendo-se, todavia, a natureza do objeto e a área do projeto a ser contemplado.

Desta forma, o padrão proposto pelas presentes obras, em nada distancia-se dos moldes já praticados pelo INCRA, mantendo-se o padrão de qualidade compatível com as estradas já construídas pela municipalidade local, em observância às peças técnicas componentes deste projeto básico.

1.7 LICENCIAMENTO AMBIENTAL

Quanto ao Licenciamento Ambiental, estão sendo adotadas providências cabíveis junto ao órgão competente do Governo Estadual, visando à expedição de dispensa de licenciamento ou licenciamento ambiental simplificado para a execução das obras, em observância às recomendações apresentadas pela legislação pertinente ao tema.

1.8 PRAZOS DE EXECUÇÃO DA OBRA

Para execução da presente obra, objeto deste projeto básico, estima-se a necessidade de 150 dias, a contar a partir da entrega da Ordem de Serviço pelo INCRA.

1.9 CUSTO DA OBRA

O custo previsto para execução da presente obra é de **R\$- 506.336,70 (quinhentos e seis mil trezentos e trinta e seis reais setenta centavos)**, de acordo com as tabelas oficiais de preços de insumos e serviços em vigência no mês de julho de 2022, baseados nas composições e insumos, SINAPI e DNIT, sendo o BDI estabelecido em 27,33 %, conforme composição apresentada nesse PBE.

FRANK LIMA

PINHEIRO:899893
33220

Assinado de forma
digital por FRANK LIMA
PINHEIRO:89989333220



1.10 INFORMAÇÕES COMPLEMENTARES

Para a realização das presentes obras e serviços serão utilizados equipamentos de terraplenagem, dentre os quais: **tratores de esteira** para as atividades de desmatamento, limpeza e movimentação de terra; **motoniveladora** para a regularização do leito e espalhamento de material; **pá-carregadeira** para carga dos caminhões de transporte de material para os trechos de aterros e de jazida a serem utilizados no revestimento primário, além de rolos compactadores, especialmente, o tipo pé de carneiro objetivando a compactação de material de aterro e revestimento primário.

PARTE 02

2.1 MEMORIAL DESCRITIVO

OBJETIVO: Levantamento de dados referentes ao acesso ao Projeto de Assentamento Floresta Gurupi I, visando à **recuperação de 7,80 km de estradas vicinais**, localizadas no município de Ulianópolis, sob a Jurisdição da Superintendência Regional do INCRA no Estado do Pará - SR (pa/ne).

LOCAL: Acesso ao Projeto de Assentamento Floresta Gurupi I, localizado no município de Ulianópolis.

TÉCNICO:

- Equipe da Secretaria Municipal de Obras;
- Márcio de Freitas Velasco - INCRA

PERÍODO: Julho de 2022

FRANK LIMA Assinado de forma
digital por FRANK
PINHEIRO:89 LIMA
989333220 PINHEIRO:899893332
20



2.2 CONSIDERAÇÕES PRELIMINARES

Após os levantamentos de campo e trabalhos de escritório, constatou-se que o trecho ora proposto, atinge a extensão de 7,80 km, conforme se demonstra pela “Nota de Serviços de Terraplenagem”, a qual apresenta, dentre outras informações, coordenadas de início e fim do trecho proposto, pelo que se entende o presente empreendimento, efetivamente, como útil à comunidade local, a qual será contemplada com acesso ao Assentamento.

2.3 LEVANTAMENTO REALIZADO EM CAMPO

Objetiva-se a recuperação de 7,80 km de estradas vicinais, em trecho único, sendo o final a Comunidade Vila União.

2.4 VICINAL COMPONENTE DO PROJETO

PLANILHA DE CAMPO							
Objeto: <i>Construção / Recuperação e complementação de estradas vicinais</i>							Extensão Total (km)
Local: <i>PA Floresta Gurupi I</i>							7,800
Município: <i>Prefeitura Municipal de Ulianópolis</i>							
Equip. GPS: <i>GPS Garmin 76</i> Data do Levantamento: <i>15/07/22</i>							
Pontos	Coordenadas Geográficas		Altitude (m)	Distância até o próximo ponto (m)	Distância Acumulada (m)	Descrição resumida do ponto inicial	Comprim. Obra Arte (m)
	Latitude	Longitude					
TRECHOS DE CONSTRUÇÃO							
				0,00			
				<i>Extensão do trecho</i>	<i>0,00</i>	<i>Trecho de Construção</i>	
TRECHOS DE RECUPERAÇÃO							
23M	246130	9561181		0,00	0,00	INÍCIO TRECHO - ACESSO VILA UNIÃO	
23M	248676	9555935		7.800,00	7.800,00	FINAL DO TRECHO - VILA UNIÃO	
				<i>Extensão do trecho</i>	<i>7.800,00</i>	<i>Trecho de Recuperação</i>	
JAZIDAS CATALOGADAS							
				ÁREA			
1	-03 56' 10,26240"	-47 11' 14,18640"	1,00	5.000,00	JAZIDA		
2	-03 57' 57,80160"	-47 16' 55,46640"	1,00	5.000,00	JAZIDA		
				Total	10.000,00		

PARCIAL CONSTRUÇÃO	0,000 km
PARCIAL RECUPERAÇÃO	7,800 km
DISTÂNCIA TOTAL	7,800 km

2.6 DESMATAMENTO/DESTOCAMENTO E LIMPEZA

No trecho proposto serão realizados serviços na totalidade dos 7,80km, de forma a atingir os 9,00 m de largura, ao passo que já existe uma faixa de desmatamentos de 7,00 m, havendo a necessidade técnica, neste sentido, de abertura complementar em 2,00 m.

Desta forma, deverão ser efetuados serviços complementares em faixas de 2,00 metros de largura, abrangendo árvores com diâmetro $\leq 0,15m$.

FRANK LIMA
PINHEIRO:8998
9333220

Assinado de forma
digital por FRANK LIMA
PINHEIRO:89989333220



2.7 TERRAPLENAGEM

Para os trechos em falso greide ($DMT \leq 50,00$ m - seção padrão), será considerado um volume de material de $0,86\text{m}^3/\text{m}$.

Para os casos de aterros, no que tange a elevação de greide, os volumes de material estão calculados no quadro “*Nota de Serviço – Terraplenagem*”, apresentado em anexo.

Deverão ser compactados todos os aterros sobre as obras de arte correntes (bueiros) e os de encabeçamento das obras de arte especiais (pontes), conforme o caso, incluindo os trechos de falso greide.

Quanto aos aterros, estes serão executados em camadas de $0,13\text{m}$, conforme indicado nas especificações técnicas deste projeto.

2.8 REVESTIMENTO PRIMÁRIO

Considerando os seguintes parâmetros: pista de rolamento terá largura de $5,70\text{m}$ e espessura do revestimento de $0,10$ m, temos os seguintes volumes:

- Volume de material escavado = $7.636,09\text{ m}^3$
- Volume de material compactado = $7.636,09\text{ m}^3$
- Localização das jazidas de material laterítico: Para efeito de projeto, foi estimada uma DMT (Distância Média de Transporte) de aproximadamente $5,20$ km.

2.9 TRANSPORTE DO MATERIAL DE REVESTIMENTO

O momento de transporte é derivado do produto do volume de material de revestimento escavado pela DMT, pelo peso específico, e pela taxa de empolamento, a qual foi considerada igual a $25,00\%$.

$$\Rightarrow \text{Momento de transporte} = 55.501,29 \text{ t x km}$$

2.10 LOCALIZAÇÃO DE JAZIDAS DE MATERIAL LATERÍTICO

Para efeito de projeto, foi estimada uma DMT (Distância Média de Transporte) de aproximadamente $5,20$ km.



2.11 OBRAS DE ARTE CORRENTES (BUEIROS)

TIPO DE OAC	Ø (m)	COMPRIMENTO (m)	QUANTIDADE ALAS DE BUEIROS
BSTC	0,60	24,00	6,00

2.12 OBRAS DE ARTE ESPECIAIS

Não há a previsão de construção de ponte de madeira sobre estacas cravadas.

PARTE 03

ESPECIFICAÇÕES TÉCNICAS DE ESTRADAS VICINAIS

As especificações técnicas, aqui prescritas, visam fornecer subsídios capazes de garantir uma execução economicamente viável, dentro dos padrões técnicos adotados pelo INCRA, devendo ser aplicadas apenas em relação aos serviços previstos na planilha de quantitativos e custos, peça componente do Projeto Básico, quando da execução da obra. Os serviços de recuperação/construção/complementação de Estradas Vicinais serão executados no interior das faixas de domínio definidas quando da demarcação do parcelamento rural da área, e os corpos estradais serão construídos/recuperados segundo as especificações técnicas fornecidas pelo INCRA.

1. DISPOSIÇÕES GERAIS

1.1. DEFINIÇÕES

Para os efeitos desta especificação técnica são adotadas as seguintes definições:

1.1.1. Aterros – Segmentos de rodovia cuja implantação requer depósito de materiais provenientes de cortes e/ou de empréstimos, no interior dos limites das seções de projeto (off-sets) que definem o corpo estradal;

1.1.2. Bacia de Acumulação e Amortecimento – Dispositivo de drenagem que provoca perda de energia de um fluxo aquoso para não causar erosão no terreno;

1.1.3. Bigode – Abertura que se faz lateralmente no bordo da plataforma para permitir a drenagem superficial;

1.1.4. Bota-Dentro – Parte de terra, que no terrapleno, é aproveitada como aterro, dispensando grandes distâncias de transporte;

1.1.5. Bota-Fora – Material de escavação dos cortes não aproveitados nos aterros, devido a sua má



qualidade, ao seu volume, ou à excessiva distância de transporte, e que é depositado fora da plataforma da estrada, de preferência, nos limites da faixa de domínio, quando possível;

1.1.6. **Bueiro de Greide** – Obras de transposição de talvegues naturais ou ravinas que são interceptadas pela estrada e que por condições altimétricas, necessitam de dispositivos especiais de captação e deságue, em geral, caixas coletoras e saídas d'água;

1.1.7. **Bueiro de Grota** – Obras de arte correntes que se instalam no fundo dos talvegues. No caso de obras mais significativas correspondem a cursos d'água permanentes e, conseqüentemente, obras de maior porte;

1.1.8. **Corpo do Aterro** – Parte do aterro situado entre o terreno natural até 0,60 m abaixo da cota correspondente ao greide da terraplanagem;

1.1.9. **Cortes** – Segmentos de rodovia, em que a implantação requer a escavação do terreno natural, ao longo do eixo e no interior dos limites das seções do projeto (off-sets), que definem o corpo estradal;

1.1.10. **Corte Aterro Compensado** – É a destinação do volume de corte parcial ou total de um trecho ao aterro de outro trecho, compensado transversal e/ou longitudinalmente ao eixo do trecho considerado, salvo nos casos de bota fora ou empréstimo;

1.1.11. **Cota Vermelha** – Diferença entre a cota do greide no projeto e a do terreno natural, considerada no mesmo ponto. Denominação usualmente adotada para as alturas de corte e de aterro;

1.1.12. **Desmatamento** – Corte e remoção de toda vegetação de qualquer densidade;

1.1.13. **Destocamento e Limpeza** – Operações de escavação e remoção total dos tocos e raízes e da camada de solo orgânico, na profundidade necessária até o nível do terreno considerado apto para terraplanagem;

1.1.14. **DMT (Distância Média de Transporte)** – É a distância do centro de gravidade de massa de solo, rocha ou outro material inerte a ser transportado até o centro de gravidade do local do seu destino;

1.1.15. **Empolamento** – É o processo de expansão volumétrica do terreno natural após o desmonte do material (considerado no transporte);

1.1.16. **Empréstimos** – Áreas indicadas no projeto, ou selecionadas, onde serão escavados materiais a utilizar na execução da plataforma da estrada, nos segmentos em aterro;

1.1.17. **Greide Colado** – Entende-se como aquele constituído de solos naturais, convenientemente compactado, que formará uma capa de rolamento impermeável e resistente para suportar o tráfego de veículos;

1.1.18. **Jazida** – Área indicada para a obtenção de solos ou rochas a serem empregados na execução da estrada;

1.1.19. **Lombadas** – São dispositivos feitos ao longo da estrada, no sentido transversal, com a finalidade de represar e conduzir as águas pluviais, facilitando da drenagem do corpo estradal;

FRANK LIMA
PINHEIRO:89989
333220

Assinado de forma
digital por FRANK LIMA
PINHEIRO:8998933322
0



1.1.20. **Material de 1ª Categoria** – Compreende os solos em geral, residual ou sedimentar, seixos rolados ou não, com diâmetro máximo e inferior a 0,15m, qualquer que seja o teor de umidade apresentado;

1.1.21. **Material de 2ª Categoria** – Compreende os de resistência ao desmonte mecânico inferior à rocha não alterada, cuja extração se processe por combinação de métodos que obriguem a utilização do maior equipamento exigido contratualmente; a extração eventualmente poderá envolver o uso de explosivos ou processo manual adequado, incluídos nesta classificação os blocos de rocha, de volume inferior a 2,0 m³ e os matacões ou pedras de diâmetro médio entre 0,15 m e 1,00 m;

1.1.22. **Material de 3ª Categoria** – Compreende os de resistência ao desmonte mecânico equivalente à rocha não alterada e blocos de rocha, com diâmetro superior a 1,00 m, e volume igual ou superior a 2,0 m³, cuja extração e redução, a fim de possibilitar o carregamento, se processem com o emprego contínuo de explosivos;

1.1.23. **Off-Sets** – Linhas de estacas demarcadoras da área de execução dos serviços;

1.1.24. **Projeto Básico** – Conjunto de elementos necessários e suficientes, com nível de precisão adequado, para caracterizar a obra ou serviço, ou complexo de obras ou serviços, elaborados com base nas indicações dos estudos técnicos preliminares, que assegurem a viabilidade técnica e o adequado tratamento do impacto ambiental do empreendimento, e que possibilite a avaliação do custo da obra, e a definição dos métodos e do prazo de execução;

1.1.25. **Regularização** – Operação destinada a conformar o leito estradal, quando necessário, transversal e longitudinalmente, compreendendo cortes ou aterros até 20 cm de espessura e de acordo com os perfis transversais e longitudinais indicados no projeto;

1.1.26. **Obra de Arte Corrente** – Dispositivos de pequeno à razoável porte, instalados nos talwegues, destinados a transportar fluxos de águas pluviais (permanentes ou temporários) entre dois pontos interceptados pela estrada;

1.1.27. **Obra de Arte Especial** – Dispositivos de maior porte, instalados nos talwegues, destinados a transportar fluxos de águas pluviais (permanentes ou temporários) entre dois pontos interceptados pela estrada, incapazes de serem transpostos por uma obra de arte corrente;

1.1.28. **Revestimento Primário** – Entende-se como aquele constituído de mistura adequada e na proporção correta de solos naturais ou artificiais, ou de ambos, convenientemente umedecida, que formará uma capa de rolamento impermeável e resistente para suportar o tráfego de veículos;

1.1.29. **Seção Padrão** – Perfil do terreno em seção normal ao eixo da estrada definindo sua plataforma e dando-lhe conformação transversal e longitudinal, com a finalidade de dar boas condições de tráfego e drenagem;

1.1.30. **Serviços Preliminares** – Todas as operações de preparação das áreas destinadas à implantação do corpo estradal, áreas de empréstimos e ocorrências de material, pela remoção de material vegetal e outros, tais como: árvores, arbustos, tocos raízes, entulhos, matacões, além de qualquer outro considerado prejudicial;

FRANK LIMA Assinado de forma
PINHEIRO:89 digital por FRANK
989333220 LIMA
PINHEIRO:8998933322
0



1.2. CARACTERÍSTICAS TÉCNICAS

- Faixa de domínio: até 15,00 m
- Faixa de desmatamento / limpeza (até): 15,00 m
- Revestimento Primário:
 - Largura mínima da pista de rolamento: 5,40 m
 - Espessura mínima compactada (acabada): 0,10 m
- Rampa máxima: Sem limites
- Raio mínimo: Sem limites

A executora deverá apresentar soluções alternativas, quando couber, para equacionamento dos problemas que venham a ocorrer durante a execução das obras e serviços contratados. A execução de quaisquer alterações no projeto básico, durante a execução da obra, fica condicionada a análise prévia do setor técnico responsável do Instituto Nacional de Colonização e Reforma Agrária – INCRA.

2. LOCAÇÃO DA OBRA

A empresa construtora deverá seguir, sempre que possível, o eixo estradal estabelecido no projeto básico. As eventuais correções no traçado deverão ser acordadas com a fiscalização do INCRA.

2.1. MEDIÇÃO

As medições de serviços serão efetuadas ao longo do segmento, por meio de notas de serviços, que deverão subsidiar a planilha orçamentária em referência, a qual deverá ser aprovada, ou, se for o caso, corrigida pela fiscalização.

2.2. EQUIPAMENTOS (no que couber)

- a) Teodolito;
- b) Estação Total;
- c) Nível;
- d) Trenas;
- e) Miras;
- f) Balizas, etc.

3. DESMATAMENTO, DESTOCAMENTO E LIMPEZA

A execução dos referidos serviços devem estar em consonância com a Norma de Execução do INCRA em vigência, que dispõe sobre os procedimentos de planejamento, parametrização de preços de referência, contratação, gestão, acompanhamento e fiscalização de contratos, convênios e outros ajustes congêneres, relativos a obras e serviços de engenharia

FRANK LIMA
PINHEIRO:899
89333220

Assinado de forma
digital por FRANK LIMA
PINHEIRO:89989333220



componentes da infraestrutura básica de projetos de assentamento da reforma agrária, implantados pelo Incra, sendo que os procedimentos necessários à obtenção do licenciamento ambiental devem considerar como referência o teor do Anexo da Resolução Conama nº 458/2013. O conteúdo do projeto de engenharia que será encaminhado para fins de licenciamento poderá, neste ato, atender apenas aos pré-requisitos exigidos pelo órgão ambiental competente. Para fins de licitação, celebração de convênios ou outros instrumentos congêneres, o projeto de engenharia deverá conter todos os elementos discriminados nos incisos I e II deste artigo, de forma a contemplar todos os itens mínimos necessários à aprovação do projeto básico.

Observação: Todas as áreas desmatadas, destinada à exploração de materiais para a execução de aterros (jazidas), deverão ser recuperadas conforme legislação vigente.

3.1 OPERAÇÃO

a) O desmatamento será executado na faixa de domínio definida no Projeto Básico, geralmente de 15,00m, dependendo das características da estrada;

b) O serviço de limpeza será efetuado na faixa estradal, em consonância com o desmatamento já efetuado anteriormente. O mesmo compreende a retirada de arbustos, árvores de pequeno porte (imbaúbas, pequenos coqueiros, etc.), capim ou gramíneas que com algum tempo, sem manutenção ou com desmatamentos anteriores sem a conclusão completa da obra, cresceram na faixa estradal;

c) As árvores ou arbustos que não interferirem na construção e que tiverem especial valor por razões históricas, cênicas ou por outro motivo relevante, deverão ser preservadas;

d) As árvores e arbustos serão enleirados nas laterais da estrada, de acordo com a orientação da Fiscalização. As madeiras, resultante da derrubada das árvores, poderão ser utilizadas nas construções (pontes, escoramentos, estaqueamentos) ou doadas aos beneficiários do projeto, por proposta da fiscalização ou por determinação de autoridades competentes;

e) Nas áreas previstas para receber aterros superiores a 2,00 m de altura, o desmatamento será executado de modo que o corte das árvores fique, no máximo, nivelado ao terreno natural. Para aterros abaixo de 2,00 m de altura, exige-se a remoção da capa superficial do terreno contendo raízes e restos vegetais;



f) Nos cortes de mais de 1,50 m de altura, o destocamento deverá ser executado acompanhado de escavação.

g) A largura da faixa de limpeza ou capina será aquela compreendida entre as cristas de corte ou entre as saias de aterros. Executada a limpeza, será feita a verificação dos estaqueamentos da estrada;

h) No destocamento mecânico, deverão ser tomadas as precauções de segurança contra acidentes com tombamentos de árvores sobre os equipamentos e condutores;

i) Nenhum movimento de terra poderá ser iniciado enquanto os serviços de desmatamento, destocamento e limpeza ou capina não tenham sido totalmente concluídos;

j) O controle dos serviços será feito pela fiscalização, mediante apreciação visual de sua qualidade.

3.2. MEDIÇÃO

3.2.1. Os serviços de desmatamento e destocamento de cerrado (árvores de diâmetro de até 0,15m), de mata (árvores de diâmetro acima de 0,15m) e de limpeza serão medidos em função da área efetivamente trabalhada em m² (metros quadrados), obedecendo às condições conveniadas de conformidade com a planilha de preços unitários;

3.2.2. Os bota-foras correspondentes ao desmatamento, destocamento e limpeza não serão considerados para fins de medição.

3.3. NIVELAMENTO DO EIXO DA ESTRADA

3.3.1. O nivelamento do eixo da estrada será feito pela CONVENIADA após a conclusão dos serviços preliminares devendo ser entregue à Fiscalização a Caderneta de Campo e o desenho do perfil natural, obedecendo às escalas de 1:200 na vertical e 1:2.000 na horizontal, de acordo com os elementos geométricos constantes do Projeto.

3.4. EQUIPAMENTOS

As operações serão executadas utilizando-se equipamentos adequados, complementados com o emprego de serviço manual. A escolha do equipamento se fará em função da densidade e do



tipo de vegetação local e dos prazos exigidos para a execução da obra.

No que couber, serão utilizados os equipamentos:

- a) Trator de esteira com lâmina;
- b) Motosserras;
- c) Caminhão basculante;
- d) Serra circular;
- e) Ferramentas manuais, etc.

4. REGULARIZAÇÃO

Os materiais empregados na regularização do subleito serão os do próprio. Em caso de substituição ou adição de material, estes, deverão ser provenientes de ocorrências de materiais indicados no projeto e atendendo às mesmas qualidades exigidas para materiais utilizados em serviços de aterro.

4.1. EQUIPAMENTO

São indicados os seguintes tipos de equipamento para a execução de regularização:

- a) Motoniveladora pesada, com escarificador;
- b) Carro tanque distribuidor de água;
- c) Rolos compactadores tipo pé-de-carneiro, liso-vibratório e pneumático;
- d) Grade de discos;
- e) Pulvi-misturador.

Os equipamentos de compactação e de mistura são escolhidos de acordo com o tipo de material empregado.

4.2. EXECUÇÃO

4.2.1. Toda a vegetação e materiais orgânicos porventura existentes no leito da estrada serão removidos;

4.2.2. Após a execução de cortes, aterros e adição do material necessário para atingir o greide de projeto, procede-se à escarificação geral na profundidade de 20 cm, seguida de pulverização, umedecimento ou secagem, compactação e acabamento;

4.2.3. No caso de cortes em rocha a regularização deverá ser executada de acordo com o projeto específico de cada caso.

4.2.4. Os cortes e aterros, além de 20 cm máximos, serão executados de acordo com as especificações de terraplenagem.

4.2.5. Não será permitida a execução dos serviços desta Especificação em dias de chuva.

FRANK LIMA
PINHEIRO:8998
9333220

Assinado de forma
digital por FRANK LIMA
PINHEIRO:8998933322
0



4.2.6. O acabamento do terreno após o serviço de regularização deve estar em perfeitas condições para o lançamento de revestimento primário, onde necessário, de maneira uniforme e sem imperfeições e ondulações na pista de rolagem e valas de escoamento lateral.

4.3. MEDICÃO

Será feita por metros quadrados de plataforma construída, levando-se em consideração a extensão da estrada e a largura da plataforma que está sendo trabalhada.

5. TERRAPLENAGEM

A operação de terraplenagem será precedida da execução dos serviços de desmatamento, destocamento e limpeza.

5.1. SEÇÃO PADRÃO

Consiste no serviço de definição da plataforma da estrada que está sendo aberta pela primeira vez, dando-lhe conformação transversal e longitudinal, com a finalidade de dar boas condições de tráfego e drenagem.

A execução da seção padrão deverá ser feita com abertura de valetas laterais, abaulamento da pista, cortes e aterros.

Não será permitido o acúmulo de material ao longo dos bordos da plataforma, com o objetivo de dar livre escoamento às águas superficiais.

Não será permitida a execução dos serviços desta especificação em dias de chuva.

5.2. COMPENSAÇÃO DE CORTES E ATERROS

5.2.1. De posse do perfil do terreno natural traçado segundo orientações do item 3.3.1. a Contratada com a participação imprescindível da fiscalização, lançarão o greide e, com base nas seções transversais, calcularão os volumes de terra a serem movimentados e farão locação das obras de arte a serem construídas. Nos procedimentos para distribuição longitudinal e vertical de terra deverão ser utilizados Diagrama de Massas e Diagrama de Área ou de Método Analítico;

5.2.2. Os serviços de corte e aterro só serão iniciados após a conclusão dos cálculos do material e estabelecidos os procedimentos para sua distribuição no corpo estradal;

5.2.3. Nos terrenos rochosos e pouco escarpados, por motivos econômicos, será recomendável levantar o greide, pela utilização de aterro, para evitar cortes em rochas, mesmo que seja necessário admitir maior distância de transporte;

5.2.4. Nos terrenos ondulados deverá ser empregado o perfil colado para reduzir os

FRANK LIMA
PINHEIRO:89989
333220

Assinado de forma
digital por FRANK LIMA
PINHEIRO:8998933220



custos construtivos e beneficiar a drenagem, sem prejuízo das características técnicas;

5.2.5. A Contratada coletará amostras das jazidas para os devidos ensaios de granulometria, dimensionando-as para a devida aprovação de suas utilizações, pela fiscalização;

5.2.6. Como pressuposto inicial, deverá ser admitido que a construção da estrada será de modo que todos os materiais satisfatórios encontrados na escavação dos cortes serão aproveitados para aterros;

5.2.7. Sendo o custo do transporte usualmente menor do que o de escavação, a fiscalização deverá verificar se não será mais econômico transportar o material já escavado a grandes distâncias para concluir aterros do que refugar o material e adotar o de empréstimo para diminuir distância de transporte;

5.3. EMPRÉSTIMO

5.3.1. Sempre que possível, deverão ser executados empréstimos contíguos ao corpo estradal, resultando a escavação em alargamento dos cortes;

5.3.1.1. Os empréstimos em alargamento de cortes deverão, preferencialmente, atingir a cota de greide, não sendo permitida, em qualquer fase de execução, a condução de águas pluviais para a plataforma da estrada. Nos trechos em curva, sempre que possível, os empréstimos situar-se-ão ao lado interno da curva;

5.3.1.2. A insuficiência de materiais adequados provenientes de alargamentos de cortes obriga à recorrência de materiais de empréstimos laterais ou de jazidas pré-determinadas para construção de aterros;

5.3.2. Nos empréstimos laterais, a seção transversal, o alinhamento e o perfil dos trechos alargados e dos empréstimos laterais deverão concordar com os da própria estrada;

5.3.3. Por uma questão de estética, os alargamentos e os empréstimos laterais deverão ser feitos uniformemente em longos trechos, em vez de serem intermitentes ou com dimensões variáveis, salvo quando forem convenientes alargamentos adicionais de cortes do lado interno de curvas para a distância de visibilidade;

5.3.4. Entre o bordo externo da caixa de empréstimo de alargamento e o limite da faixa de domínio da estrada, deverá ser mantida sem exploração, uma faixa mínima de 3,00 m de largura, a critério da fiscalização, para permitir a implantação de valetas de proteção;

5.3.5. Os empréstimos não decorrentes de alargamento de cortes, quando no interior da faixa de domínio da estrada, devem se situar de modo a não interferir no aspecto paisagístico da região. A escavação será precedida da execução dos serviços de desmatamento, destocamento e limpeza da área;

5.3.6. As caixas de material de empréstimo, quando abertas ao lado de trechos em

FRANK LIMA
PINHEIRO:899
89333220

Assinado de forma
digital por FRANK LIMA
PINHEIRO:89989333220



construção ou construídos com greides elevados, terão seus bordos internos distanciados, no mínimo, 5,00 m do pé do aterro;

5.3.7. Nos trechos em curvas, os empréstimos deverão, na medida do possível, situar-se do lado interno das curvas, e a linha de fundo dos empréstimos deve promover sua drenagem adequada;

5.3.8. Os empréstimos provenientes de jazidas distantes devem ser escavados geometricamente de forma que sua drenagem seja feita facilmente;

5.3.9. Sempre que for possível e economicamente conveniente, deverá ser construído depósito de terra vegetal proveniente de corte para ser utilizada como cobertura de taludes e de outras áreas onde for adequada ao plantio de vegetação.

5.4. CORTES

5.4.1. A operação de corte consistirá na escavação do material até o nível previsto para a plataforma da estrada. O desenvolvimento da escavação se processará mediante a previsão de utilização adequada do material ou de sua rejeição, a critério da fiscalização;

5.4.2. O material escavado nos cortes deverá ser reservado em depósito para ser utilizado no revestimento primário, desde que seja constatada pela fiscalização a sua conveniência técnica e econômica;

5.4.3. Os materiais de má qualidade, húmidos, micáceos ou formados por argila coloidal, serão rejeitados para os “bota-foras”;

5.4.4. Os taludes de corte terão uma inclinação de 2:3, salvo indicação em contrário estabelecida no Projeto. Não será permitida a presença de blocos de rocha nos taludes que possam colocar em risco a segurança do trânsito;

5.4.5. Nos cortes susceptíveis de ocorrer deslizamento serão construídos terraceamentos e respectivas obras de drenagem nos patamares. Quando necessário, a critério da fiscalização, a saia do talude deverá ser compactada antes da aplicação do revestimento de proteção;

5.4.6. Nos pontos de passagem de corte para aterro, precedendo este último, a escavação transversal ao eixo deverá ser executada até a profundidade necessária para evitar recalques diferenciais;

5.4.7. Nos terrenos de chapadões, deverá ser evitada a construção de estrada em corte para não prejudicar a drenagem. Deverá ser feita a construção em aterro, com no mínimo 0,30m de altura.

5.5. ATERROS

FRANK LIMA
PINHEIRO:899
89333220

Assinado de forma
digital por FRANK LIMA
PINHEIRO:89989333220



5.5.1. Terrenos de Fundação: caso não esteja explicitado no Projeto, a construção de aterros será precedida de inspeção da fiscalização nos terrenos que os suportarão, para prevenir futuras ocorrências de recalques. Na inspeção será verificado, no que couber:

- a) existência de água de nascente ou de infiltração,
- b) materiais de fundações moles ou saturadas instáveis,
- c) existência de planos inclinados de escorregamento subterrâneos,
- d) existência de encostas íngremes, especialmente as muito lisas, úmidas ou cobertas de vegetação,

e) encostas rochosas íngremes.

5.5.2. Os aterros só deverão ser iniciados após a conclusão de todas as obras de arte correntes necessárias à drenagem da bacia hidrográfica interceptada pelo corpo estradal;

5.5.3. Somente serão utilizados na constituição de aterros os materiais que, a critério da fiscalização, tenham características adequadas;

5.5.4. Ao juízo da fiscalização, a partir do início da construção da estrada, volumes de cortes em excesso, que resultariam em bota-foras, poderão ser utilizados em aterros para alargamento da plataforma, adensamento de taludes ou bermas de equilíbrio;

5.5.5. Argila coloidal (como a vasa), materiais humosos (tais quais: a terra vegetal, a turfa e o carvão mineral) e a terra oriunda de decomposição de rochas micáceas são materiais inadequados para constituição de aterros;

5.5.6. Os aterros serão executados em camadas sucessivas com espessura não superior a 0,30 m, compactada. Essa espessura poderá ser reduzida pela fiscalização, quando o material a ser compactado se constituir de solos argilosos com pouco ou nenhum material granular, devido às dificuldades decorrentes da incorporação de umidade e da trabalhabilidade;

5.5.7. Todas as camadas deverão ser convenientemente compactadas na “umidade ótima” até que seja obtida a “massa específica aparente seca” correspondente a 95% da “massa específica aparente seca máxima” do solo, no ensaio de Proctor Normal;

5.5.7.1. Os trechos que não atingirem as exigências dispostas neste subitem, ao juízo da fiscalização, deverão ser escarificados, homogeneizados, levados à umidade adequada e novamente compactados para satisfazer as condições exigidas;

5.5.8. Os aterros superiores a 0,80 m de altura deverão ser construídos considerando o acréscimo de 0,50 m de cada lado da plataforma. Este procedimento deverá ser adotado de acordo com as condições estabelecidas no Projeto ou a critério da fiscalização;

5.5.9. Nos aterros próximos aos encontros de pontes, nos enchimentos de cavas de fundação de trincheiras de bueiros e em áreas de difícil acesso ao equipamento usual de compactação, os aterros serão executados mediante o uso de equipamentos adequados, como sapos

FRANK LIMA
PINHEIRO:899
89333220

Assinado de forma
digital por FRANK LIMA
PINHEIRO:89989333220



mecânicos e placas vibratórias. A execução será nas mesmas condições descritas nos subitens precedentes e subsequentes, no que couber;

5.5.10. A inclinação dos taludes de aterros deverá obedecer às condições estabelecidas no Projeto. Se por algum motivo houver sido omitida, deverá ser adotada a inclinação de 3:2, que poderá variar em função do tipo de solo, ao juízo da fiscalização;

5.5.11. Os aterros executados sobre as linhas de bueiros deverão apresentar recobrimentos mínimos sobre a sua geratriz superior, conforme tabela abaixo:

VALORES MÍNIMOS DE RECOBRIMENTO SOBRE BUEIROS

Ø DO BUEIRO	RECOBRIMENTO
0,60M	0,30M
0,80M	0,40M
1,00M	0,50M

5.5.12. Em regiões onde houver ocorrência predominante de areia, admite-se a execução de aterros com o emprego da mesma, desde que previsto em projeto, protegidos por camadas subsequentes de material terroso devidamente compactado.

5.5.13. METODOLOGIA EXECUTIVA DOS ATERROS

5.5.13.1. O material deverá ser descarregado em montes ou em leiras no leito da estrada e espalhados em camadas, mediante a utilização de equipamentos adequados;

5.5.13.2. Qualquer que seja o procedimento utilizado na descarga e espalhamento do material, o acabamento deverá ser executado com motoniveladora, ou equipamento similar, para obtenção da necessária uniformidade de distribuição e de espessura da camada;

5.5.13.3. Quando necessário umedecer o material para compactação, a água deverá se colocada por caminhão tanque munido de borrifador. Se, ao contrário, a umidade for excessiva, a evaporação poderá ser acelerada pela utilização de motoniveladora ou grade de disco;

5.5.13.4. No decorrer do processo, deverá ser adotada precaução para não prejudicar a camada precedente compactada;

5.5.13.5. Concluídas as etapas anteriores, a compactação será iniciada, observando o disposto nos subitens 5.5.6 e 5;

5.5.13.6. Nos aterros assentados sob encostas com inclinação transversal acentuada, a escarificação deverá ser feita com trator de lâmina produzindo ranhuras acompanhando as curvas de nível.

FRANK LIMA
PINHEIRO:8
9989333220

Assinado de forma
digital por FRANK LIMA
PINHEIRO:89989333220



5.6. BANQUETA

Destinada a ampliar a visão dos motoristas dos veículos, deverá ser construída no alargamento de cortes em curva, do lado da concavidade desta, de acordo com a altura determinada em Projeto, ou se não especificado, da ordem de 0,80m, a critério da fiscalização.

5.6.1. Quando o corte tiver de ser executado em rocha maciça, por motivos econômicos, deverá ser feito nicho (e não um corte completo) para obtenção da banqueteta.

5.7. EQUIPAMENTOS

Os seguintes equipamentos deverão ser utilizados nos serviços de terraplenagem, em quantidades e capacidades variáveis, conforme o caso:

- a) carregador frontal;
- b) trator de esteira com lâmina;
- c) trator de pneus;
- d) motoniveladora;
- e) caminhão basculante;
- f) rolo compactador liso;
- g) caminhão irrigador;
- h) rolo compactador pé-de-carneiro;
- i) grade de discos;
- j) equipamentos manuais.

5.8. CONTROLE GEOMÉTRICO

O controle geométrico será realizado pela equipe de topografia antes, durante e após os procedimentos construtivos, observando os piquetes de amarração dos eixos, referências de cotas e as operações de acabamento com régua.

O acabamento do terreno após os serviços de terraplenagem deve estar em perfeitas condições para o lançamento de revestimento primário, onde necessário, de maneira uniforme e sem imperfeições e ondulações na pista de rolagem e valas de escoamento lateral.

5.9. MEDIÇÃO

Os serviços de terraplenagem serão medidos em m³ (metros cúbicos) de material movimentado e o transporte deste em t x km (tonelada por quilômetro), de acordo com a planilha de preços unitários, obedecendo às condições e exigências contratadas.

5.10. PAGAMENTO

Compreenderá todos os recursos utilizados na execução dos serviços, tais como, materiais, mão-de-obra, transporte, equipamentos e todas as despesas indiretas e diretas incidentes.

FRANK LIMA

PINHEIRO:899

89333220

Assinado de forma
digital por FRANK LIMA
PINHEIRO:89989333220



5.10.1. O pagamento da fatura só será liberado mediante a execução e avaliação dos serviços.

5.11. NOTAS DE SERVIÇO

A confecção da nota de serviço resume-se em lançar um greide de regularização sobre o leito existente, pelo eixo já locado e nivelado. As cotas decorrentes do lançamento desse greide serão denominadas cotas de projeto correspondentes as do eixo, do bordo direito e do bordo esquerdo.

Uma vez o eixo locado, nivelado e desenhado o perfil juntamente com os dos bordos, fica-se dispondo dos elementos para a elaboração das notas de serviço, e a cubação do volume de material trabalhado.

6. REVESTIMENTO PRIMÁRIO

A largura e espessura mínimas para execução do revestimento primário, conforme características técnicas, estão contidos nas notas de serviços constantes do presente projeto básico, equivalendo a um volume de material laterítico compactado, por quilômetro de estrada executada. Tal volume poderá ser aumentado nos casos da previsão de execução da estrada com maior largura de revestimento ou em caso de aumento da espessura, neste último em regiões com trechos, predominantemente, arenoso ou de formação rochosa.

6.1. LOCAÇÃO E NIVELAMENTO

6.1.1. Os serviços de locação e nivelamento serão executados pela Conveniada e acompanhados pela fiscalização;

6.1.2. Nas posições correspondentes às estacas de locação nos dois lados da pista e a distância constante do eixo da estrada, deverão ser assentados e nivelados piquetes para controle de cota e alinhamento.

6.2. MATERIAL

6.2.1. As jazidas de materiais para revestimento primário serão estudadas em conjunto com a fiscalização, devendo ser selecionadas de maneira a oferecer distância média de transporte (DMT) viável e o material de qualidade adequada para compor a capa de rolamento.

6.3. PREPARO DO SUBLEITO

6.3.1. Para que a capa de rolamento se comporte satisfatoriamente, deverá apoiar-se no subleito capaz de oferecer suporte continuamente estável;

6.3.2. Depois de concluídos os serviços de terraplenagem, deverá ser feita a regularização transversal e longitudinal do leito estradal;

6.3.3. Em seguida, proceder-se-á a escarificação da superfície do corpo estradal, até a cota de 15,0cm inferior à cota do Projeto acabado. Concluída a escarificação, deverá ser feito o controle das cotas, até serem obtidas superfícies superiores e inferiores satisfatórias da camada

FRANK LIMA
PINHEIRO:899893
33220

Assinado de forma
digital por FRANK LIMA
PINHEIRO:89989333220



escarificada. O material deverá ser pulverizado e umedecido e iniciada a compactação até a obtenção da completa regularização do corpo estradal;

6.3.4. Terminada a execução dos serviços referidos no subitem anterior, deverá ser espalhada a camada de material do revestimento primário, cuja granulometria deverá satisfazer as condições estabelecidas no Projeto, devidamente observado pela fiscalização. Os procedimentos construtivos do revestimento serão semelhantes ao disposto nos itens 4.6.6 e 4.6.7, em que o grau de compactação deverá atingir o mínimo de 95% do Proctor Normal;

6.3.4.1. Na camada final compactada, depois de concluídos os serviços referidos nos subitens anteriores, será admitida uma variação de mais ou menos 2,00 cm;

6.3.4.2. A seção transversal acabada deverá apresentar um abaulamento de 3,00 cm, no mínimo, para proporcionar a drenagem de águas pluviais;

6.3.5. Caso já não tenham sido pré-estabelecidos no Projeto, as jazidas para revestimento primário deverão ser identificadas e documentadas. Todos os elementos resultantes deverão ser submetidos ao juízo da fiscalização. Na exploração das jazidas, deverá ser observado o disposto nos subitem 5.4, no que couber.

6.4. PROCEDIMENTOS

Na construção do revestimento primário deverão ser observados os seguintes procedimentos:

6.4.1. A compactação será sempre iniciada pelas bordas com a prevenção de que, nas primeiras passadas, o rolo seja apoiado metade no acostamento e metade na camada de revestimento;

6.4.2. Nos trechos em tangente, a compactação será feita dos bordos para o centro, em percursos equidistantes do eixo, os quais serão distanciados entre si, de modo que cada percurso cubra metade da faixa compactada no percurso anterior;

6.4.3. Havendo sobrelevação nos trechos em curva, a compactação deverá progredir da borda mais baixa para a mais alta, observando o procedimento disposto no subitem anterior;

6.4.4. Durante a compactação, deverão ser observadas as recomendações contidas no subitem 5.5.9;

6.4.5. A inclinação dos taludes deverá obedecer ao disposto nos subitens 5.4.4 e 5.5.10.

6.5. EQUIPAMENTOS

Os seguintes equipamentos deverão ser utilizados nos serviços de revestimento primário, em quantidades e capacidades variáveis, conforme o caso:

FRANK LIMA
PINHEIRO:89989
333220

Assinado de forma
digital por FRANK LIMA
PINHEIRO:8998933322
0



- a) carregador frontal;
- b) tratores de esteira com lâmina e de pneus;
- c) caminhão basculante;
- d) caminhão tanque;
- d) motoniveladora;
- e) rolo compactador mecanizado pé-de-carneiro ou liso.

6.6. CONTROLE GEOMÉTRICO

A equipe de topografia, do executor dos serviços, verificará as exigências geométricas estabelecidas no Projeto.

6.7. MEDIÇÃO

Os serviços de revestimento primário serão medidos em m³ (metros cúbicos) de material de primeira categoria e o transporte deste em t x km (toneladas por quilômetro), de acordo com a planilha de preços unitários, obedecendo às condições e exigências conveniadas.

6.8. PAGAMENTO

Compreenderá todos os recursos utilizados na execução dos serviços, tais como: materiais, mão-de-obra, transportes e todas as despesas diretas e indiretas incidentes.

7. REATERRO COMPACTADO

É o serviço destinado a completar espaços vazios de valas, escavações ou cortes provenientes de construções executadas.

A compactação do aterro será executada em camadas, obedecendo aos procedimentos construtivos exigidos pela fiscalização.

7.1. EQUIPAMENTOS (no que couber)

- a) carregador frontal de pneus;
K 2011 2.7 – Especificações Técnicas de Estradas 13 de 16
- b) trator com lâmina;
- c) compactador de placas;
- d) ferramentas manuais.

7.2. CONTROLE GEOMÉTRICO

Será realizado pela equipe de topografia no local, a critério da fiscalização.

7.3. MEDIÇÃO

Os serviços serão medidos em m³ (metros cúbicos) de reaterro compactado, de acordo com a planilha de preços unitários, obedecendo às condições conveniadas.



8. OBRAS TRANSVERSAIS

São as obras necessárias para permitir a passagem das águas de um lado para o outro do corpo estradal e se subdividem em duas categorias: obras de arte correntes e obras de arte especiais.

A obra de arte especial (pontes) deverá ser entendida como aquela cujo vão livre total seja superior a 6,00 m, medido entre os encontros ou entre os pilares, perpendicularmente ao eixo da plataforma da estrada, tais como ponte, pontilhão, viaduto e bueiros múltiplos. Em caso contrário, será entendida como obra de arte corrente.

As obras de arte, de talvegue e de greide, (bueiros), serão totalmente implantadas antes da construção dos aterros e seu diâmetro será determinado de acordo com os estudos expedidos da fiscalização e da empresa Contratada.

Deve-se definir no momento da execução o melhor local para a implantação das obras de artes, levando em consideração a topografia do terreno e o local com maior vazão de água. Alterações nos locais das obras de artes definidas em projeto superiores a 15,00 m de distância devem ser informadas ao setor de Engenharia do INCRA e aprovadas as alterações para a devida execução dos serviços.

8.1. OBRAS DE ARTE CORRENTES (BUEIROS)

8.1.1. Os bueiros deverão ter, em geral, a linha de escoamento coincidente, na medida do possível, tanto vertical como horizontalmente, com o gradiente hidráulico, com a elevação e direção dos canais de entrada e saída.

8.1.2. A declividade do bueiro deverá ser compatível com a do canal de entrada, porquanto:

a) se for inferior, sua capacidade será reduzida ao longo do tempo, pela ocorrência de sedimentação tanto no canal como no interior do bueiro;

b) se for superior, poderá ocorrer erosão destrutiva no canal da saída ou sedimentação e obstrução no canal e no bueiro;

8.1.2.1. A declividade máxima da calçada dos bueiros de alvenaria deverá ser da ordem de 8%. Se o bueiro for tubular, a declividade poderá atingir 15%, desde que seja ancorado para evitar seu escorregamento;

FRANK LIMA
PINHEIRO:899
89333220

Assinado de forma
digital por FRANK LIMA
PINHEIRO:89989333220



8.1.3. O canal natural de um curso d'água é geralmente constituído de forma grosseiramente trapezoidal, com a base maior na parte de cima. Para que um curso d'água atravesse um bueiro circular, sua forma terá de ser adaptada. Na entrada poderá ocorrer remanso, redução de velocidade e problemas com turbulência e detritos. Na saída, alteração inversa na forma poderá ser necessária, desde que erosão poderá ocorrer devido ao aumento da velocidade e de movimentos turbilhonares. Por esses motivos é conveniente o emprego de bueiros suficientemente amplos;

8.1.4. A seção de vazão deverá ser indicada no projeto. Em linhas gerais, a seção precisa ser ampla o suficiente, para permitir a passagem de água, sem prejudicar seu escoamento, passagem de pedras, galhos de árvores e detritos trazidos pela correnteza;

8.1.5. A seção de vazão deverá ser calculada considerando a área de drenagem, observando-se a natureza da descarga, a altura das marcas, dos níveis das enchentes e estiagem, a quantidade de material carreado, pela comparação das obras existentes e consultando os moradores antigos do local;

8.1.6. O muro de testa, as alas e outros elementos da boca do bueiro deverão preencher as seguintes funções:

- a) manter dividido o terreno natural e os taludes dos aterros próximos à boca do bueiro;
- b) impedir que a água solape a obra, passe por fora dela ou se infiltre no corpo da estrada;
- c) promover a transição de seção transversal do curso d'água, da forma do canal de aproximação para a forma do bueiro.

8.1.7. Os bueiros tubulares que conduzem cursos d'água de pequena ou baixa velocidade, submersos, ou descarregando sobre rochas, calhas ou outro material estável podem prescindir de muro de testa, desde que o tubo seja prolongado além do talude do aterro, o suficiente para evitar solapamento ou erosão no talude. Quando a extremidade do bueiro se assentar em material de aterro, a construção da boca pode ser indesejável porque o recalque do aterro poderá deixar a boca do bueiro sem suporte;

8.1.8. Os principais tipos de bueiros são:

- a) de tubo de concreto armado pré-moldado, variando de 0,40 a 1,50 m;
- b) de alvenaria ou concreto ciclópico;
- c) em arco de concreto simples, com base plana (pouco usual);



d) celulares em concreto armado, construído geralmente sobre terrenos de fraca resistência.

8.1.9. Na construção de bueiros de tubos de concreto armado deverá ser observado o seguinte:

a) o rejuntamento deverá ser feito com argamassa de cimento e areia no traço 1:4, cujo consumo de cimento será de 350 Kg/m³;

b) o concreto armado deverá ter TR 28 de 300 Kg/cm², com um consumo de cimento de 400 Kg/m³;

c) as cabeças do bueiro, quando necessárias, deverão ser executadas em concreto ciclópico com 30% de pedra de mão e 70% em concreto TR 28 de 175 Kg/cm², com um consumo de cimento de 175 Kg/m³ e efetivo de 350 Kg/m³;

d) os bueiros deverão ser assentados sobre berços construídos de pedra de mão e concreto ciclópico, sendo necessária a uniformização da parte superior para evitar, por ocasião do lançamento dos aterros, que sejam deslocados e tenham seu rejuntamento prejudicado.

8.1.10. EQUIPAMENTOS (no que couber):

- a) motoniveladora;
- b) retroescavadeira;
- c) carregador frontal;
- d) betoneira;
- e) vibrador;
- f) ferramentas manuais.

8.1.11. CONTROLE GEOMÉTRICO

O controle geométrico deverá ser realizado pela equipe de topografia no local, observada as exigências do Projeto.

8.1.12. FUNCIONAMENTO

Durante a vigência do contrato, os serviços executados deverão ser mantidos em sua boa conformação e permanente drenagem superficial.

8.1.13. MEDIÇÃO

Os serviços serão medidos em metros de bueiros assentados, de acordo com a planilha de preços unitários, obedecendo às condições conveniadas.

FRANK LIMA
PINHEIRO:899
89333220

Assinado de forma
digital por FRANK LIMA
PINHEIRO:89989333220



8.1.14. PAGAMENTO

Compreenderá remuneração dos materiais, mão-de-obra, transporte e todos os encargos diretos e indiretos incidentes.

Observação: Os serviços de Bueiros NÃO SERÃO CONSIDERADOS COMO EXECUTADOS se não atenderem as exigências discriminadas nesta especificação.

8.2. OBRAS DE ARTES ESPECIAIS (PONTES)

As especificações técnicas de execução de pontes e pontilhões em madeira serão tratadas em capítulo específico - (11. – ESPECIFICAÇÕES TÉCNICAS PARA CONSTRUÇÃO DE PONTES DE MADEIRA).

Quando forem contempladas no Projeto Básico de Engenharia a utilização de pontes em concreto armado e/ou pontes mistas (concreto + madeira) a documentação técnica e projetos deverão ser elaborados por profissional competente conforme as definições da Superintendência do INCRA SR-01/PA e mediante a análise do Setor Técnico de Engenharia antes do início dos serviços do Convênio.

9. DRENAGEM COMPLEMENTAR (BIGODES)

9.1. Para assegurar a drenagem da estrada, deverão ser abertas nas laterais de seu leito, valetas de escoamento de águas pluviais (bigodes) espaçadas de 50 em 50 metros (maiores aclives ou declives) e de 100 em 100 metros (nos trechos mais planos) sendo que este intervalo deverá ser estabelecido pela fiscalização juntamente com o representante da Contratada;

9.2. Nos trechos de declividade acentuada e/ou com o nível da estrada inferior aos de suas bordas deverão ser executadas bacias de acumulação e amortecimento de águas pluviais, espaçadas com distâncias que amenizem a erosão no trecho.

10. MANEJO AMBIENTAL

10.1. O material decorrente das operações de desmatamento, destocamento e limpeza, executados dentro dos limites da área, é retirado e estocado de forma que, após a exploração do empréstimo, o solo orgânico seja espalhado na área escavada, reintegrando-o à paisagem;

10.2. As áreas de empréstimos, após a escavação, deverão ser reconformadas com abrandamento dos taludes, de modo a suavizar contornos e reincorporá-las ao relevo natural operação que é realizada antes do espalhamento do solo orgânico. Essas áreas deverão ser convenientemente drenadas de modo a evitar o acúmulo de águas, bem como os efeitos da erosão;

10.3. Não deverão ser explorados empréstimos em áreas de reservas florestais, ecológicas, de preservação cultural, ou mesmo, nas suas proximidades;



10.4. Os bota-foras, em alargamentos de aterros, deverão ser compactados com a mesma energia utilizada nos aterros;

10.5. O tráfego de equipamentos e veículos de serviço deverá ser controlado para evitar a implantação de vias desnecessárias;

10.6. Durante a execução deve ser proibido o tráfego desordenado dos equipamentos fora do corpo estradal, para evitar danos desnecessários à vegetação e interferências na drenagem natural do solo;

10.7. As áreas destinadas ao estacionamento e aos serviços de manutenção dos equipamentos devem ser localizadas de forma que resíduos de lubrificantes e/ou combustíveis, não sejam levados até cursos d'água;

10.8. Em todos os locais onde ocorrerem escavações ou aterros necessários à implantação das obras deverão ser tomadas medidas que proporcionem a manutenção das condições locais através de plantio de vegetação local ou grama;

10.9. Deverão ser tomadas providências visando à preservação do meio ambiente, para evitar erosões e conseqüente carreamento de material.

11. – ESPECIFICAÇÕES TÉCNICAS PARA CONSTRUÇÃO DE PONTES DE MADEIRA (quando contempladas no PBE)

INTRODUÇÃO

As pontes serão de madeira de lei lavrada, do tipo maçaranduba, tatajuba, aroeira ou similar. Tendo extensões variáveis, mantendo-se vãos máximos de 5 (cinco) m, entre pilares.

INFRA E MESOESTRUTURA

Os pilares serão cravados através de bate-estacas até a obtenção da nega estabelecida pela fiscalização. As dimensões das peças serão de acordo com o quadro abaixo e plantas em anexo:

PEÇAS	DIMENSÕES (cm)
1 – PILARES	30 x 30 x VAR.
2 - TRANSVERSINAS	30 x 30 x 500.
3 - CONTRAVENTAMENTO	8 x 20 x 500.
4 - BALANCINS	30 x 30 x 200.

Em caso de emendas nos pilares, estas deverão ser realizadas através de chapa de ferro e parafusos de diâmetro = 3/4 “”.

SUPRAESTRUTURA



As pontes terão as suas estruturas em vigamento isostático e nos apoios às vigas transmitirão os esforços a mesoestrutura por balancins, os quais serão consolidados por meio de parafusos.

O tabuleiro será composto por justaposição de pranchões e rodeiros fixados por meio de parafusos. Nas extremidades das longarinas serão fixadas vigas que desempenharão a função de guarda-rodas, como também será necessária a construção de guarda-corpo. As dimensões das peças serão de acordo com o quadro abaixo e plantas em anexo:

PEÇAS	DIMENSÕES (cm)
1- LONGARINAS	30 x 30 x VAR.
2- VIGAS (GUARDA-RODAS)	30 x 30 x VAR.
3- GUARDA – CORPO	Conforme detalhe de Projeto do INCRA

ENCONTROS DE PONTES

Os encontros das pontes terão estruturas independentes, apresentando esconsidade igual a 135° em relação à lateral da mesma. Citam-se abaixo as dimensões das peças necessárias:

PEÇAS	DIMENSÕES (cm)
1- PILARES	30 x 30 x VAR.
2- PRANCHÕES	08 x 20 x 500 m.

Salienta-se a importância da esconsidade dos encontros para evitar o desmoronamento do aterro e também a exigência de pregos 26 x 72 na fixação dos pranchões.

FERRAGENS

As ferragens utilizadas para afixação das peças na mesoestrutura serão do tipo parafuso com diâmetro = 3/4 “. O contraventamento será com parafuso de diâmetro = 5/8”. Para a supra estrutura serão utilizados parafusos com diâmetro = 5/8 “e o guarda-corpo consolidado através de pregos”.

ATERROS

Os aterros necessários serão executados em camadas sucessivas, de aproximadamente 0,40m, devidamente umedecidas e compactadas.

FRANK LIMA
PINHEIRO:899
89333220

Assinado de forma
digital por FRANK LIMA
PINHEIRO:8998933220



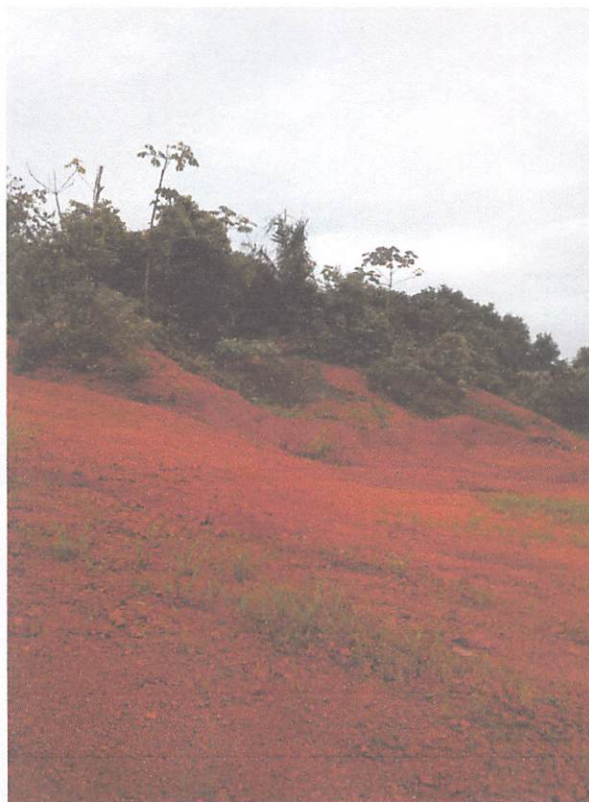
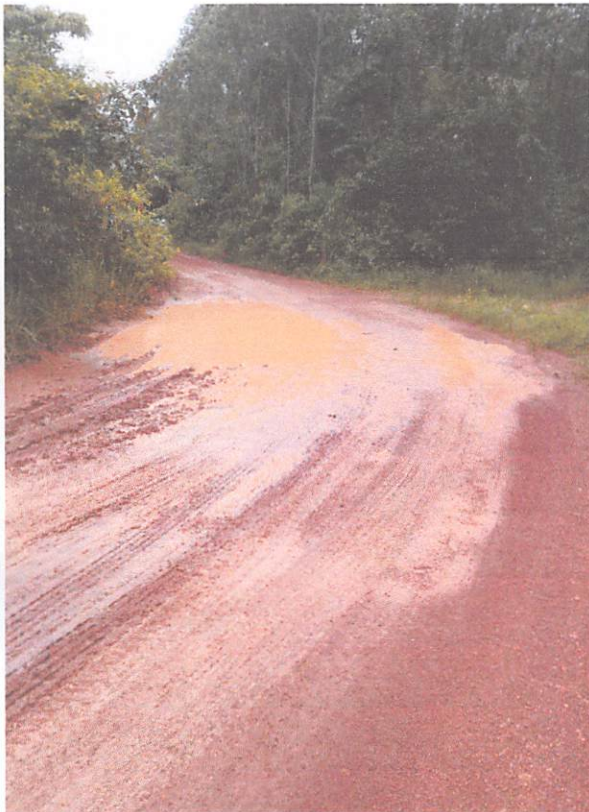
PREFEITURA MUNICIPAL DE ULIANÓPOLIS CNPJ: 83.334.672/0001-60
Avenida Pará, 651, Caminho das Árvores – Ulianópolis-PA- CEP: 68.632-000



Planejamento e
Desenvolvimento

ULIANÓPOLIS/PA, NOVEMBRO DE 2022

MEMORIAL FOTOGRÁFICO



FRANK LIMA
PINHEIRO:89
989333220

Assinado de
forma digital por
FRANK LIMA
PINHEIRO:89989
333220

Estado do Pará	
Prefeitura Municipal de Ulianópolis	
PROJETO BÁSICO DE ENGENHARIA	
Planilha Orçamentária	
PA Floresta Gurupi I	

Objeto: Construção / Recuperação e complementação de estradas vicinais
Meta: Recuperação de 7,8 km de estradas vicinais no PA Floresta Gurupi I
Data Orçamento: jul-22

Discriminação dos serviços	Unid.	Quant.	Preço unitário (R\$)	Preço total (R\$)
I - SERVIÇOS PRELIMINARES, MOBILIZAÇÃO E INSTALAÇÃO DE CANTEIRO				36.593,51
1.1 Mobilização e desmobilização de pessoal, máquinas e equipamentos	un	1,00	20.506,29	20.506,29
1.2 Instalações de campo e alojamento.	mês	5,00	2.304,88	11.524,40
1.3 Placa de obra em chapa de aço galvanizado, no tamanho de (2,00 m x 3,20 m)	m²	6,40	712,94	4.562,82
II - ELABORAÇÃO DE PROJETOS, ESTUDOS TÉCNICOS E TOPOGRAFIA				12.315,81
2.1 Elaboração de estudos ambientais simplificados para complementação das estradas vicinais e uso de jazidas de materiais lateríticos e do Plano de Recuperação de Área Degradada - PRAD, objetivando a exploração de jazidas e sua posterior recuperação ambiental, elaborados por profissionais devidamente habilitados, com ART e apresentação do licenciamento ambiental necessário, expedido pelo órgão competente (Verificar a recomendação na observação e os índices das taxas dessa composição)	km	7,80	1.578,95	12.315,81
III - ADMINISTRAÇÃO LOCAL E SEGURANÇA				165.087,45
3.1 Administração Local	mês	5,00	33.017,49	165.087,45
IV - DESMATAMENTO E LIMPEZA				19.500,00
4.1 Desmatamento e limpeza mecanizada de terreno com remoção de camada vegetal, utilizando trator esteiras	m²	54.600,00	0,26	14.196,00
4.2 Desmatamento, destocamento e limpeza em áreas com árvores de diâmetro até 0,15 m	m²	15.600,00	0,34	5.304,00
V - TERRAPLENAGEM				92.081,63
5.1 Escavação, carga e transporte de material de 1ª categoria (DMT ≤ 50 m), inclusive seção padrão	m³	6.907,09	2,23	15.402,81
5.2 Escavação, carga e transporte de material de 1ª categoria - DMT de 50 a 200 m - caminho de serviço em leito natural - com escavadeira e caminhão basculante de 14 m³	m³	729,00	10,54	7.683,66
5.3 Compactação de aterros a 95 % do proctor normal (inclusos o espalhamento e a conformação da plataforma)	m³	7.636,09	5,91	45.129,29
5.4 Reconformação da plataforma	ha	4,91	362,27	1.778,75
5.5 Valetas e saídas laterais d'água (bigodes - executadas com motoniveladora)	m	1.950,00	1,46	2.847,00
5.6 Expurgo de jazida - Limpeza e decapeamento	m³	2.000,00	3,71	7.420,00
5.7 Caixas de retenção nas laterais da estrada para acúmulo de águas pluviais (bacias de acumulação - micro bacias)	un	31,20	241,44	7.532,93
5.8 Lombadas em aterro compactado para redução de velocidade das águas pluviais	un	15,60	274,82	4.287,19
VI - OBRAS DE ARTES CORRENTES				15.446,64
Material utilizado nas bocas de bueiro e caixas coletoras (indicar ao lado):		Concreto ciclópico		
6.1 Corpo de bueiro BSTC φ = 0,60 m, PA-1, com berço em concreto ciclópico	m	24,00	464,02	11.136,48
6.2 Boca de BSTC φ = 0,60 m, em concreto ciclópico, alas retas - escondade 0°	un	6,00	718,36	4.310,16
VII - REVESTIMENTO PRIMÁRIO				140.491,66
7.1 Escavação e carga de material de jazida com escavadeira hidráulica	m³	4.797,00	2,32	11.129,04
7.2 Transporte com caminhão basculante de 10 m³ - rodovia em leito natural	t x km	55.501,29	1,82	101.012,35
7.3 Compactação de material de revestimento a 95 % do proctor normal (inclusos o espalhamento e a conformação da plataforma)	m³	4.797,00	5,91	28.350,27
VIII - RECUPERAÇÃO AMBIENTAL DE ÁREA DE EMPRÉSTIMO				24.820,00
8.1 Preenchimento da jazida com material orgânico proveniente do seu decapeamento	m³	2.000,00	0,61	1.220,00
8.1 Semeadura manual (pó calcário, adubos NPK, orgânico, potássio, fósforo enxofre e sementes)	m²	10.000,00	2,36	23.600,00
TOTAL				506.336,70
Preço por quilômetro de estrada				64.914,96

Obs: Em todas as composições deve ser verificada se há a necessidade de preenchimento de informações de alguma eventual célula, principalmente quanto ao transporte em rodovia em leito natural, revestimento primário ou pavimentada.

FRANK LIMA
PINHEIRO:89989333220

Assinado de forma digital
por FRANK LIMA
PINHEIRO:89989333220

BRASÃO DA PREFEITURA	Estado do Pará				
	Prefeitura Municipal de Ulianópolis				
CRONOGRAMA FÍSICO - FINANCEIRO	Obra:	Construção / Recuperação e complementação de estradas vicinais			
	Local:	PA Floresta Gurupi I			Extensão: 7,800 Km
	Município:	Prefeitura Municipal de Ulianópolis			
	Prazo de execução:	150 dias			Data:

ITEM	ETAPAS	VALOR TOTAL	%	PERÍODO (dias)									
				30	60	90	120	150	180	210	240		
I	- SERVIÇOS PRELIMINARES, MOBILIZAÇÃO E INSTALAÇÃO DE CANTEIRO	R\$ 36.593,51	7,23%	50,00%					50,00%				
				18.296,76	-	-	-	-	18.296,76	-	-	-	-
II	- ELABORAÇÃO DE PROJETOS, ESTUDOS TÉCNICOS E TOPOGRAFIA	R\$ 12.315,81	2,43%	50,00%	50,00%								
				6.157,91	6.157,91	-	-	-	-	-	-	-	-
III	- ADMINISTRAÇÃO LOCAL E SEGURANÇA	R\$ 165.087,45	32,60%	20,00%	20,00%	15,00%	15,00%	30,00%					
				33.017,49	33.017,49	24.763,12	24.763,12	49.526,24	-	-	-	-	-
IV	- DESMATAMENTO E LIMPEZA	R\$ 19.500,00	3,85%	100,00%									
				19.500,00	-	-	-	-	-	-	-	-	-
V	- TERRAPLENAGEM	R\$ 92.081,63	18,19%	40,00%	30,00%	30,00%							
				36.832,65	27.624,49	27.624,49	-	-	-	-	-	-	-
VI	- OBRAS DE ARTES CORRENTES	R\$ 15.446,64	3,05%			50,00%	50,00%						
				-	-	7.723,32	7.723,32	-	-	-	-	-	-
VII	- REVESTIMENTO PRIMÁRIO	R\$ 140.491,66	27,75%		25,00%	25,00%	25,00%	25,00%					
				-	35.122,92	35.122,92	35.122,92	35.122,92	-	-	-	-	-
VIII	- RECUPERAÇÃO AMBIENTAL DE ÁREA DE EMPRÉSTIMO	R\$ 24.820,00	4,90%					100,00%					
				-	-	-	-	24.820,00	-	-	-	-	-
Preço parciais (R\$)				113.804,80	101.922,80	95.233,84	67.609,35	127.765,91	-	-	-	-	-
Preço acumulados (R\$)		506.336,70	R\$	113.804,80	215.727,60	310.961,44	378.570,80	506.336,70	-	-	-	-	-
Percentuais parciais (%)		100,00%	100,00%	22,48%	20,13%	18,81%	13,35%	25,23%	0,00%	0,00%	0,00%	0,00%	0,00%
Percentuais acumulados (%)				22,48%	42,61%	61,41%	74,77%	100,00%	100,00%	100,00%	100,00%	100,00%	100,00%

	R\$ 64.914,96	/ km
Contrapartida proposta (%) =	1,25%	
Proponente =	R\$ 6.336,70	
Convenente =	R\$ 500.000,00	
Total =	R\$ 506.336,70	

Proponente	1.424,24	1.275,54	1.191,83	846,12	1.598,96	-	-	-
Convenente	112.380,56	100.647,26	94.042,01	66.763,23	126.166,94	-	-	-

FRANK LIMA

PINHEIRO:8998933

3220

Assinado de forma

digital por FRANK LIMA

PINHEIRO:89989333220

Estado do Pará
 Prefeitura Municipal de Ulianópolis

PROJETO BÁSICO DE ENGENHARIA

Planilha de Composição do BDI - CONSTRUÇÃO DE RODOVIAS

DESCRIÇÃO DAS PARCELAS			INTERVALO DE ADMISSIBILIDADE			VALORES PROPOSTOS %	
GRUPO A: DESPESAS INDIRETAS			1º Quartil	Média	3º Quartil	VALORES PROPOSTOS %	% sobre CD ²
AC	Administração Central	Variável f (CD)	3,80%	4,01%	4,67%	4,01%	4,01%
DF	Despesas Financeiras	% do CD	1,02%	1,11%	1,21%	1,11%	1,11%
S+G	Seguros e Garantias Contratuais	% do CD	0,32%	0,40%	0,74%	0,60%	0,60%
R	Riscos	% do CD	0,50%	0,56%	0,97%	0,80%	0,80%
Total Grupo A			5,64%	6,08%	7,59%	6,52%	6,52%
GRUPO B: BENEFÍCIOS			1º Quartil	Média	3º Quartil	VALORES PROPOSTOS %	% sobre CD ²
L	Lucro operacional	Variável f (CD)	6,64%	7,30%	8,69%	8,30%	8,30%
Total Grupo B			6,64%	7,30%	8,69%	8,30%	8,30%
GRUPO C: TRIBUTOS INCIDENTES			1º Quartil	Média	3º Quartil	VALORES PROPOSTOS %	% sobre PV ¹
I	PIS	0,65% do PV	Mínimo, médio e máximo - Acórdão 2369/2011 = 0,65%			0,65%	0,65%
	COFINS	3,00% do PV	Mínimo, médio e máximo - Acórdão 2369/2011 = 3,0%			3,00%	3,00%
	ISSQN	Aliquota ≤ 5,00% ³	Máximo - Acórdão 2369/2011 = 3,0%			1,20%	1,20%
		% do PV, até o limite de 50,00%, equivalente à prestação de serviços ⁴					
		40,00% do PV					
	CPRB (Contribuição Previdenciária sobre a Receita Bruta)	4,50% do PV	Percentual fixo e obrigatório no caso da desoneração			4,50%	4,50%
Total Grupo C						9,35%	9,35%
VALORES DE BDI PARA OBRAS RODOVIÁRIAS			Verificação do BDI máximo e mínimo:				
Construção de Rodovias e Ferrovias - Infra Urbana, etc.			1º Quartil	Média	3º Quartil		
			19,60%	20,97%	24,23%	21,31%	
BDI a ser adotado COM DESONERAÇÃO (%)						27,33%	

FÓRMULA BÁSICA:
$$BDI = \left(\left(\frac{(1 + (AC + R + S + G))(1 + DF)(1 + L)}{(1 - J)} \right) - 1 \right) \times 100$$

¹ PV = Preço de Venda

$PV = CD(1 + BDI)$

² CD = Custo Direto

³ Aliquota do ISSQN - Aliquota máxima de 5%, variável em função da legislação de cada município, aplicada sobre o valor máximo de 50,0% do PV.

⁴ % PV equivalente à prestação de serviços = percentual do custo da mão de obra em relação ao custo total da obra.

Aliquota da CPRB de 4,5%, conforme a Lei 12.546/2011, alterada pela Lei 13.161/2015, com vigência a partir de 1º de dezembro de 2015.

Obs: 1) Composição do BDI conforme Acórdão N° 2.622/2013 / TCU – Plenário, para obras tipo: Construção de Rodovias e Ferrovias.

2) O percentual de ISSQN aqui utilizado consiste apenas em um referencial médio. O valor real do ISSQN a ser adotado nos orçamentos dos projetos aprovados pelo Inbra deve ser aquele proveniente das alíquotas dos municípios situados na área de influência das obras.

3) Em função das obras executadas no âmbito do Inbra se enquadrarem em obras de baixa complexidade, para os percentuais de admissibilidade do Grupo A, recomenda-se utilizar os índices que constam no 1º Quartil.

Descrição de gastos da administração central:

DESPESAS A SEREM COBERTAS	
Pessoal	Pró-labore dos sócios, salário dos diretores, gerentes, secretárias, técnicos, estagiários, motoristas, contínuos, etc.
Instalações físicas	Aluguel e manutenção dos imóveis, incluindo os impostos cabíveis (IPTU).
Despesas correntes	Água, luz, telefone, internet, correios, jornais e revistas, material de expediente e de limpeza, etc.
Veículos e equipamentos	Utilitários, fotocopiadores, ploteres, faxes, computadores, ar condicionados, etc.
Serviços de terceiros	Consultoria para estudos de obras, assessoria contábil e jurídica, publicidade, serviços gráficos, auditoria, treinamento de pessoal, etc.
Diversos	Anuidades (CREA, Sindicatos), aquisição de editais, seguros, viagens, brindes, etc.

FRANK LIMA Assinado de forma digital por FRANK LIMA
 PINHEIRO:89 PINHEIRO:899893332
 989333220 20

Estado do Pará

Prefeitura Municipal de Ulianópolis

PLANILHA DE CAMPO

Objeto: <i>Construção / Recuperação e complementação de estradas vicinais</i>	Extensão Total (km)
Local: <i>PA Floresta Gurupi I</i>	
Município: <i>Prefeitura Municipal de Ulianópolis</i>	7,800
Equip. GPS: <i>GPS Garmin 76</i>	
Data do Levantamento: <i>15/07/22</i>	

Pontos	Coordenadas Geográficas		Altitude (m)	Distância até o próximo ponto (m)	Distância Acumulada (m)	Descrição resumida do ponto inicial	Comprim. Obra Arte (m)
	Latitude	Longitude					
TRECHOS DE CONSTRUÇÃO							
					0,00		
				<i>Extensão do trecho</i>	<i>0,00</i>	<i>Trecho de Construção</i>	
TRECHOS DE RECUPERAÇÃO							
23M	246130	9561181		0,00	0,00	INÍCIO TRECHO - ACESSO VILA UNIÃO	-
23M	248676	9555935		7.800,00	7.800,00	FINAL DO TRECHO - VILA UNIÃO	-
				<i>Extensão do trecho</i>	<i>7.800,00</i>	<i>Trecho de Recuperação</i>	
JAZIDAS CATALOGADAS							
				ÁREA			
1	-03 56' 10,26240"	-47 11' 14,18640"	1,00	5.000,00	JAZIDA		
2	-03 57' 57,80160"	-47 16' 55,46640"	1,00	5.000,00	JAZIDA		
				Total	10.000,00		

PARCIAL CONSTRUÇÃO	0,000 km
PARCIAL RECUPERAÇÃO	7,800 km
DISTÂNCIA TOTAL	7,800 km

FRANK LIMA Assinado de forma digital por FRANK LIMA
 PINHEIRO:8 LIMA
 9989333220 PINHEIRO:89989333220

DNIT - E9579	Caminhão basculante com capacidade de 10 m³ - 188 kW (Atron 2729 - Mercedes-Benz)	4,00	Autônomo	1,00	1,00	338,9231	2.824,3592	
DNIT - E9667	- Caminhão basculante com capacidade de 14 m³ - 323 kW		Autônomo		1,00	462,0410	0,0000	
DNIT - E9684	Veículo leve Pick Up 4 x 4 - 147 kW (S10 - Chevrolet 4 x 4 - Cabine Dupla)	1,00	Autônomo	1,00	1,00	228,1123	475,2340	
DNIT - E9686	Caminhão carroceria com guindauto com capacidade de 20 t.m - 136 kW		Autônomo		1,00	305,4821	0,0000	
DNIT - E9687	Caminhão carroceria com capacidade de 5 t - 115 Kw (Accelo 815 - Mercedes-Benz)		Autônomo		1,00	209,1744	0,0000	
Custo de Transporte dos Equipamentos							14.723,0259	
B - Mão de Obra		Mão de Obra			Custo			Custo Total (R\$)
		Quantidade	Unitário	Parcial	Pousada	Alimentação	Transporte	
PROFISSIONAIS DE NÍVEL SUPERIOR								182,0296
DNIT - NS - P1	- Engenheiro / Profissional Sênior	1,00000	85,9342	179,0296	1,0000	1,0000	1,0000	182,0296
DNIT - NS - P2	- Engenheiro / Profissional Pleno		109,7308	228,6058				0,0000
DNIT - NS - P3	- Engenheiro / Profissional Júnior		75,2044	156,6758				0,0000
TÉCNICOS ESPECIALIZADOS								86,0659
DNIT - NT - T2	Técnico Pleno (Topógrafo / Desenhista - Projetista)	1,00000	23,2281	48,3919	1,0000	1,0000		50,3919
DNIT - NT - T4	- Técnico Auxiliar	1,00000	16,1640	33,6750	1,0000	1,0000		35,6750
OPERADORES DE EQUIPAMENTOS E MOTORISTAS								545,9514
DNIT - P9843	- Operador de equipamento leve	1,00000	22,3895	46,6448	1,0000	1,0000		48,6448
DNIT - P9845	- Operador de equipamento pesado	7,00000	27,3810	57,0438	7,0000	7,0000		497,3066
DNIT - P9846	- Operador de equipamento especial		34,9422	72,7963				0,0000
DEMAIS PROFISSIONAIS								567,7648
DNIT - P9801	- Ajudante	7,00000	17,7392	36,9567	7,0000	7,0000		356,6969
DNIT - P9804	- Apontador	1,00000	18,9004	39,3758	1,0000	1,0000		41,3758
DNIT - P9805	- Armador		22,7670	47,4313				0,0000
DNIT - P9806	- Auxiliar administrativo - (Almoxarife)	1,00000	18,7195	38,9990	1,0000	1,0000		40,9990
DNIT - P9808	- Carpinteiro		22,6461	47,1794				0,0000
DNIT - P9821	- Pedreiro		22,5772	47,0358				0,0000
DNIT - P9822	- Pintor		22,7082	47,3088				0,0000
DNIT - P9823	- Serralheiro		22,6924	47,2758				0,0000
DNIT - P9824	- Servente	3,00000	17,7109	36,8977	3,0000	3,0000		128,6931
DNIT - P9825	- Soldador		26,1476	54,4742				0,0000
DNIT - P9830	- Montador		24,4272	50,8900				0,0000
DNIT - P9852	- Blaster		28,3103	58,9798				0,0000
Custo do Transporte de Mão-de-Obra							1.381,8127	
Custo Unitário Direto Total							16.104,8386	
Lucro e despesas Indiretas : 27,33%							4.401,4524	
Preço Unitário Total							20.506,29	

Observações:

01) Os cálculos seguem as orientações do DNIT/2017, segundo o Manual de Custos de Infraestrutura de Transportes - Volume 09 -

a) Deslocamento dos Equipamentos:

- Expressão de cálculo do custo da mobilização dos equipamentos: $CMob = \{ [DM * K * FU] / V \} * CH$, onde: CMob é o custo de mobilização e desmobilização, DM é a distância de mobilização, K é o fator de retorno, FU é o fator de utilização, V é a velocidade média em cada trecho e CH é o custo horário de cada equipamento.
- A distância de mobilização a ser considerada deve ser a da unidade da federação mais próxima, em condições de fornecer a mão de obra e os equipamentos para atender as atividades a serem desenvolvidas, até o local da obra. A distância mínima de mobilização e de desmobilização será de 50 km;
- O deslocamento dos equipamentos poderá ser realizado por rodovias pavimentadas e estradas em revestimento primário ou em terreno natural, utilizando, sempre que possível e viável, os caminhões como primeira alternativa de transporte ou o cavalo mecânico com reboque como segunda alternativa;
- * O Fator de Retorno (K) será igual a 1 quando o veículo não retornar e 2 quando o veículo transportador retornar ao local de origem;
- ** O Fator de Utilização (FU) de cada equipamento estão conforme a Tabela 02 do manual a que se faz referência na observação 01;

6) As ferramentas e os equipamentos leves ou de pequeno porte, cujo peso individual e formato permitem que sejam transportados, embarcados ou rebocados, serão transportados em veículos transportadores autônomos da frota mobilizada (que podem se deslocar pelos próprios meios);

b) Deslocamento de Pessoal:

- 1) O efetivo de mão de obra alojado será estabelecido em função da natureza dos serviços e da disponibilidade local de mão de obra. No caso de impossibilidade de comprovação, deve ser adotado o percentual de 50% do efetivo para a condição alojada, em obras rodoviárias;
- 2) Nos deslocamentos, a cada quatro horas de percurso, será considerada meia hora adicional de descanso remunerado para motoristas e ajudantes.

FRANK LIMA
PINHEIRO:8998
9333220

Assinado de forma
digital por FRANK LIMA
PINHEIRO:8998933322
0

PROJETO BÁSICO DE ENGENHARIA

ESTADO DO PARÁ PREFEITURA DE ULIANÓPOLIS						CÓDIGO 1.2
OBRA: Construção / Recuperação e complementação de estradas vicinais						
COMPOSIÇÃO DE PREÇOS UNITÁRIOS - CUSTOS UNITÁRIOS						
Serviço: 1.2 Instalações de campo e alojamento.						Unid.: mês
A - Equipamentos	Quant.	Utilização		Custo Operacional		Custo Horário
		Operat.	Improd.	Operat.	Improd.	0,0000
						0,0000
						0,0000
						0,0000
						0,0000
						Custo Horário de Equipamentos
						0,0000
B - Mão de Obra		Quant.		Salário / Hora		Custo Horário
						0,0000
						0,0000
						0,0000
						0,0000
						0,0000
						Custo Horário de Mão-de-Obra
						0,0000
						Custo Horário Total de Execução
						0,0000
C - Produção da Equipe	1,00000	mês				Custo Unitário de Execução
						0,0000
Fator de Influência de Chuvas - FIC						Custo do FIC
						0,0000
Fator de Interferência do Tráfego - FIT						Custo do FIT
						0,0000
D - Custo Unitário de Execução						Custo Unitário de Execução
						0,0000
E - Materiais e Atividades Auxiliares		Quant.		Unid.	Preço Unitário	Custo Unitário
DNIT - Imóveis - Imóveis / Alojamento para pessoal		1,00000		mês	1.810,1600	1.810,1600
						0,0000
						0,0000
						0,0000
						0,0000
						0,0000
						Custo Total de Materiais
						1.810,1600
F - Transportes de Materiais	Quantidade (t)	Rodovia para transporte				Custo Unitário
		Tipo	Leito Nat.	Rev. Prim.	Paviment.	
		DMT (km)				
	0,00000	Cód. Transp				0,0000
		Custo Unit.				0,0000
						0,0000
						Custo Total de Transportes de Materiais
						0,0000
						Custo Unitário Direto Total (mensal)
						1.810,1600
						Lucro e despesas Indiretas : 27,33%
						494,7167
						Preço Unitário Total (mensal)
						2.304,88
Observações:	1) Na elaboração da presente composição foram adotados os custos e taxas constantes na Tabela de Preços de Consultoria do DNIT.					
	2) Tabela de Preços de Consultoria do DNIT - Instrução de Serviço nº 03, 07/03/2012 (última atualização: 11/07/2019)					

FRANK LIMA
PINHEIRO:899893
33220

Assinado de forma digital por FRANK LIMA
PINHEIRO:89989333220

PROJETO BÁSICO DE ENGENHARIA

ESTADO DO PARÁ PREFEITURA DE ULIANÓPOLIS					CÓDIGO 1.3		
OBRA: Construção / Recuperação e complementação de estradas vicinais							
COMPOSIÇÃO DE PREÇOS UNITÁRIOS - CUSTOS UNITÁRIOS							
Serviço: 1.3 Placa de obra em chapa de aço galvanizado, no tamanho de (2,00 m x 3,20 m)					Unid.: m ²		
A - Equipamentos	Quant.	Utilização		Custo Operacional		Custo	
		Operat.	Improd.	Operat.	Improd.	Horário	
Custo Horário de Equipamentos						0,0000	
B - Mão de Obra		Quant.		Salário / Hora		Custo Horário	
DNIT - P9808 - Carpinteiro		1,00000		22,6461		22,6461	
DNIT - P9824 - Servente		2,00000		17,7109		35,4218	
Custo Horário de Mão-de-Obra						58,0679	
Custo Horário Total de Execução						58,0679	
C - Produção da Equipe	1,00000 m ²				Custo Unitário de Execução	58,0679	
Fator de Influência de Chuvas - FIC						Custo do FIC	0,0000
Fator de Interferência do Tráfego - FIT						Custo do FIT	0,0000
D - Custo Unitário de Execução					Custo Unitário de Execução	58,0679	
E - Materiais e Atividades Auxiliares		Quant.	Unid.	Preço Unitário		Custo Unitário	
SINAPI - 00004417 - Sarrafo de madeira não aparelhada *2,5 x 7* cm, maçaranduba, angelim ou equivalente da região		1,00000	m	5,8200		5,8200	
SINAPI - 00004491 - Peça de madeira nativa / regional *7,5 x 7,5* cm (3x3") não aparelhada (p/ forma)		4,00000	m	10,8100		43,2400	
SINAPI - 00004813 - Placa de obra (para construção civil) em chapa galvanizada *nº 22*, de *2,0 x 1,125* m		1,00000	m ²	445,0000		445,0000	
SINAPI - 00005075 - Prego de aço polido com cabeça 18 x 30 (2.3/4" x 10")		0,11000	kg	22,8900		2,5179	
INCRA A 010 - Concreto fck = 20 MPa - confecção em betoneira e lançamento manual - areia e brita comerciais		0,01000	m ³	527,3200		5,2732	
Custo Total de Materiais						501,8511	
F - Transportes de Materiais	Quantidade (t)	Rodovia para transporte			Custo Unitário		
		Tipo	Leito Nat.	Rev. Prim.	Paviment.		
		DMT (km)					
SINAPI - 00004417 - Sarrafo de madeira não aparelhada *2,5 x 7* cm, maçaranduba, angelim ou equivalente da região	0,00123	Cód. Transp	5914449	5914464	5914479	0,0000	
		Custo Unit.	1,37	1,09	0,87		
SINAPI - 00004491 - Peça de madeira nativa / regional *7,5 x 7,5* cm (3x3") não aparelhada (p/ forma)	0,01575	Cód. Transp	5914449	5914464	5914479	0,0000	
		Custo Unit.	1,37	1,09	0,87		
SINAPI - 00004813 - Placa de obra (para construção civil) em chapa galvanizada *nº 22*, de *2,0 x 1,125* m	0,00640	Cód. Transp	5914449	5914464	5914479	0,0000	
		Custo Unit.	1,37	1,09	0,87		
SINAPI - 00005075 - Prego de aço polido com cabeça 18 x 30 (2.3/4" x 10")	0,00011	Cód. Transp	5914449	5914464	5914479	0,0000	
		Custo Unit.	1,37	1,09	0,87		
Custo Total de Transportes de Materiais						0,0000	
Custo Unitário Direto Total						559,9190	
Lucro e despesas Indiretas : 27,33%						153,0259	
Preço Unitário Total						712,94	
Observações:							
1) Na elaboração da presente composição adotaram-se como base os índices da composição analítica do SINAPI - CÓDIGO 74209/001, mês de referência 10/2017;							
2) Para os insumos foram adotados os preços unitários dos insumos da tabela DNIT/SICRO.							

FRANK LIMA
PINHEIRO:899
89333220

Assinado de forma digital por FRANK LIMA PINHEIRO:89989333220

PROJETO BÁSICO DE ENGENHARIA

ESTADO DO PARÁ PREFEITURA DE ULIANÓPOLIS	CÓDIGO 2.1
---	-------------------

OBRA: Construção / Recuperação e complementação de estradas vicinais

COMPOSIÇÃO DE PREÇOS UNITÁRIOS - CUSTOS UNITÁRIOS

Serviço: 2.1	Elaboração de estudos ambientais simplificados para complementação das estradas vicinais e uso de jazidas de materiais lateríticos e do Plano de Recuperação de Área Degradada - PRAD, objetivando a exploração de jazidas e sua posterior recuperação ambiental, elaborados por profissionais devidamente habilitados, com ART e apresentação do licenciamento ambiental necessário, expedido pelo órgão competente (Verificar a recomendação na observação e os índices das taxas dessa composição)	Unid.: km
--------------	---	-----------

A - Equipamentos	Quant.	Utilização		Custo Operacional		Custo Horário
		Operat.	Improd.	Operat.	Improd.	
10% (Item B) - Instrumental de equipamentos de informática e material de expediente (Microcomputador / Plotter / Câmera fotográfica)	1,00000	1,00		44,4800		44,4800
Custo Horário de Equipamentos						44,4800

B - Mão de Obra	Quant.	Salário /Mês	Custo Horário
DNIT – NS - P2 - Engenheiro / Profissional Pleno (01 - Engº Florestal ou Agrônomo - Resp. Técnico)	0,00455	24.140,7727	109,7308
DNIT – NS - P1 - Engenheiro / Profissional Sênior (01 - Coordenador Ambiental)	0,00455	18.905,5302	85,9342
DNIT – NS - P2 - Engenheiro / Profissional Pleno (01 - Geólogo)	0,00455	24.140,7727	109,7308
DNIT – NT - T2 - Técnico Pleno (Topógrafo / Desenhista Projetista) (01 - Topógrafo)	0,01818	5.110,1723	92,9122
DNIT – NT - T2 - Técnico Pleno (Topógrafo / Desenhista Projetista) (01 - Cadista)	0,00909	5.110,1723	46,4561
Custo Horário de Mão-de-Obra			444,7641

Custo Horário Total de Execução		489,2441
C - Produção da Equipe	1,00000 km	Custo Unitário de Execução
Fator de Influência de Chuvas - FIC		Custo do FIC
Fator de Interferência do Tráfego - FIT		Custo do FIT

D - Custo Unitário de Execução	Custo Unitário de Execução	489,2441
--------------------------------	-----------------------------------	-----------------

E - Materiais e Atividades Auxiliares	Quant.	Unid.	Preço Unitário	Custo Unitário
DNIT – Veículos - Caminhonete - 140 a 165 cv	0,02500	mês	7.962,1168	199,0529
Custo Total de Materiais				199,0529

F - Taxas	Índice	Observações	Base de Cálculo	Taxa
AA1 - ENCARGOS SOCIAIS (MENSALISTA)	84,04%	(Incide sobre o item pessoal)	444,7641	373,7797
AA2 - ENCARGOS SOCIAIS (CONSULTOR ESPECIAL - PJ)	20,00%			
BB - CUSTO ADMINISTRATIVO	30,00%	(Incide sobre o item pessoal)	444,7641	133,4292
CC - REMUNERAÇÃO DA EMPRESA	12,00%	(Incide s/ todos os itens + AA+BB)	1.195,5060	163,0235
DD - DESPESAS FISCAIS/PIS/ISS/COFINS (SEM CSLL)	13,96%	(Incide s/ todos itens + AA+BB+CC)	1.358,5295	220,4216
Valor total das taxas				890,6541

Preço Unitário Direto Total	1.578,9511
Fator de Conversão	100%
Preço Unitário Total	1.578,95

Observações:

- 1) Recomenda-se a aplicação de coeficientes de redução do preço unitário por quilômetro, com o preenchimento da célula "Fator de Conversão", indicando o percentual que será aplicado à soma total da composição, de acordo com as faixas discriminadas a seguir: 0,00 a 10,00 km (100 %), 10,00 a 25,00 km (80 %), 25,00 a 50,00 km (60 %) e acima de 50,00 km (40 %)
- 2) Na elaboração da presente composição, os índices adotados foram com base na experiência acumulada pelos técnico do Inbra na execução de serviços correlatos ao longo dos anos;
- 3) Para os insumos foram adotados os preços unitários dos insumos da tabela DNIT/Preço de Consultoria.
- 4) Os valores referenciais para veículos envolvem aluguel e combustível.

FRANK LIMA Assinado de forma digital por FRANK LIMA
PINHEIRO:89 LIMA
989333220 PINHEIRO:8998933220

PROJETO BÁSICO DE ENGENHARIA

ESTADO DO PARÁ PREFEITURA DE ULIANÓPOLIS						CÓDIGO 3.1
OBRA: Construção / Recuperação e complementação de estradas vicinais						
COMPOSIÇÃO DE PREÇOS UNITÁRIOS - CUSTOS UNITÁRIOS						
Serviço: 3.1 Administração Local						Unid.: mês
A - Equipamentos	Quant.	Utilização		Custo Operacional		Custo Horário
		Operat.	Improd.	Operat.	Improd.	
						0,0000
						0,0000
						0,0000
						0,0000
Custo Horário de Equipamentos						0,0000
B - Mão de Obra				Quant.	Salário / Mês	Custo Horário
DNIT - NS - P2 - Engenheiro / Profissional Pleno				0,20000	24.140,7727	4.828,1545
DNIT - P9875 - Encarregado de turma				1,00000	4.863,9906	4.863,9906
DNIT - P9804 - Apontador				1,00000	4.158,0942	4.158,0942
DNIT - P9806 - Auxiliar administrativo - (Almoxarife)				1,00000	4.118,2848	4.118,2848
						0,0000
						0,0000
						0,0000
Custo Horário de Mão-de-Obra						17.968,5241
Custo Horário Total de Execução						17.968,5241
C - Produção da Equipe			1,00000 mês	Custo Unitário de Execução		17.968,5241
Fator de Influência de Chuvas - FIC				Custo do FIC		0,0000
Fator de Interferência do Tráfego - FIT				Custo do FIT		0,0000
D - Custo Unitário de Execução				Custo Unitário de Execução		17.968,5241
E - Materiais e Atividades Auxiliares		Quant.	Unid.	Preço Unitário	Custo Unitário	
DNIT - Veículos - Sedan - 71 a 115 cv			mês	5.551,4096	0,0000	
DNIT - Veículos - Caminhonete - 71 a 115 CV		1,00000	mês	7.962,1168	7.962,1168	
DNIT - Veículos - Caminhonete - 140 a 165 cv			mês	7.962,1168	0,0000	
					0,0000	
					0,0000	
					0,0000	
Custo Total de Materiais						7.962,1168
F - Transportes de Materiais		Quantidade (t)	Rodovia para transporte			Custo Unitário
			Tipo	Leito Nat.	Rev. Prim.	
			DMT (km)			
			Cód. Transp			0,0000
			Custo Unit.			
						0,0000
Custo Total de Transportes de Materiais						0,0000
Custo Unitário Direto Total (mensal)						25.930,6409
Lucro e despesas Indiretas : 27,33%						7.086,8442
Preço Unitário Total (mensal)						33.017,49
Preço Unitário Total (R\$/mês x prazo da obra)						-
Observações:						
1) Na elaboração da presente composição, os índices adotados foram com base na experiência acumulada pelos técnico do Incra na execução de serviços correlatos ao longo dos anos;						
2) Para os insumos foram adotados os preços unitários dos insumos da tabela DNIT/Preço de Consultoria.						
3) Os valores referenciais para veiculos envolvem aluguel e combustível.						

FRANK LIMA
PINHEIRO:8998
9333220

Assinado de forma digital por FRANK LIMA
PINHEIRO:89989333220

PROJETO BÁSICO DE ENGENHARIA

ESTADO DO PARÁ PREFEITURA DE ULIANÓPOLIS						CÓDIGO 4.2
OBRA: Construção / Recuperação e complementação de estradas vicinais						
COMPOSIÇÃO DE PREÇOS UNITÁRIOS - CUSTOS UNITÁRIOS						
Serviço: 4.2 Desmatamento, destocamento e limpeza em áreas com árvores de diâmetro até 0,15 m						Unid.: m²
A - Equipamentos	Quant.	Utilização		Custo Operacional		Custo Horário
		Operat.	Improd.	Operat.	Improd.	
DNIT – E9540 - Trator de esteiras com lâmina - 112 kW (D6N - Caterpillar)	1,00000	1,00	0,00	269,4246	86,3604	269,4246
						0,0000
						0,0000
						0,0000
Custo Horário de Equipamentos						269,4246
B - Mão de Obra		Quant.		Salário / Hora		Custo Horário
DNIT – P9801 - Ajudante				17,7392		35,4784
						0,0000
						0,0000
Custo Horário de Mão-de-Obra						35,4784
Custo Horário Total de Execução						304,9030
C - Produção da Equipe	1.144,00000 m²	Custo Unitário de Execução				0,2665
Fator de Influência de Chuvas - FIC	0,00816	Custo do FIC				0,0022
Fator de Interferência do Tráfego - FIT		Custo do FIT				0,0000
D - Custo Unitário de Execução		Custo Unitário de Execução				0,2687
E - Materiais e Atividades Auxiliares		Quant.	Unid.	Preço Unitário		Custo Unitário
						0,0000
						0,0000
						0,0000
						0,0000
						0,0000
Custo Total de Materiais						0,0000
F - Transportes de Materiais	Quantidade (t)	Rodovia para transporte				Custo Unitário
		Tipo	Leito Nat.	Rev. Prim.	Paviment.	
	0,00000	DMT (km)				0,0000
		Cód. Transp				
		Custo Unit.				0,0000
Custo Total de Transportes de Materiais						0,0000
Custo Unitário Direto Total						0,2687
Lucro e despesas Indiretas : 27,33%						0,0734
Preço Unitário Total						0,34
Observações: 1) Na elaboração da presente composição foi adotada como base a metodologia da Agência Goiana de Transportes e Obras (AGETOP) / CÓDIGO - 40001 - Data base: 01/04/2017, com adaptações à nova metodologia adotada pelo DNIT. 2) Para os insumos foram adotados os preços unitários dos insumos da tabela DNIT/SICRO.						

FRANK LIMA
PINHEIRO:8998
9333220

Assinado de forma digital por FRANK LIMA PINHEIRO:89989333220

PROJETO BÁSICO DE ENGENHARIA

ESTADO DO PARÁ PREFEITURA DE ULIANÓPOLIS						CÓDIGO 5.1
OBRA: Construção / Recuperação e complementação de estradas vicinais						
COMPOSIÇÃO DE PREÇOS UNITÁRIOS - CUSTOS UNITÁRIOS						
Serviço: 5.1 Escavação, carga e transporte de material de 1ª categoria (DMT ≤ 50 m), inclusive seção padrão						Unid.: m³
A - Equipamentos	Quant.	Utilização		Custo Operacional		Custo Horário
		Operat.	Improd.	Operat.	Improd.	
DNIT – E9540 - Trator de esteiras com lâmina - 112 kW (D6N - Caterpillar)	1,00000	1,00	0,00	269,4246	86,3604	269,4246
						0,0000
						0,0000
						0,0000
Custo Horário de Equipamentos						269,4246
B - Mão de Obra	Quant.	Salário / Hora	Custo Horário			
DNIT – P9824 - Servente	1,00000	17,7109	17,7109			
			0,0000			
			0,0000			
			0,0000			
Custo Horário de Mão-de-Obra						17,7109
Custo Horário Total de Execução						287,1355
C - Produção da Equipe	(=286,85 * 0,60)	172,11000 m³	Custo Unitário de Execução		1,6683	
Fator de Influência de Chuvas - FIC		0,04898	Custo do FIC		0,0817	
Fator de Interferência do Tráfego - FIT			Custo do FIT		0,0000	
D - Custo Unitário de Execução			Custo Unitário de Execução		1,7500	
E - Materiais e Atividades Auxiliares	Quant.	Unid.	Preço Unitário	Custo Unitário		
				0,0000		
				0,0000		
				0,0000		
				0,0000		
				0,0000		
Custo Total de Materiais						0,0000
F - Transportes de Materiais	Quantidade (t)	Rodovia para transporte				Custo Unitário
		Tipo	Leito Nat.	Rev. Prim.	Paviment.	
		DMT (km)				
	0,00000	Cód. Transp				0,0000
		Custo UniL				
						0,0000
Custo Total de Transportes de Materiais						0,0000
Custo Unitário Direto Total						1,7500
Lucro e despesas Indiretas : 27,33%						0,4783
Preço Unitário Total						2,23
Observações:	<p>1) Na elaboração da presente composição fez-se a intercalação entre as metodologias do DNIT/SICRO (Sistema de Custos Rodoviários - Custo Unitário de Referência) / CÓDIGO - 5501710, com adaptações</p> <p>2) Para os insumos foram adotados os preços unitários dos insumos da tabela DNIT/SICRO.</p> <p>3) Em vista do porte das obras executadas pelo Incra e como forma de melhor adequação aos equipamentos utilizados, optou-se pela substituição do trator esteiras D8 pelo D6, com a correlação entre suas potências (112/259 = 0,4324), capacidades de lâminas (4,28/8,70 = 0,4920) e velocidades de deslocamentos (1,5 D6 / 1 D8), considerando-se o coeficiente médio de 0,60 D8 = D6</p>					

FRANK LIMA
PINHEIRO:8
9989333220
 Assinado de forma digital por FRANK LIMA PINHEIRO:89989333220

PROJETO BÁSICO DE ENGENHARIA

ESTADO DO PARÁ PREFEITURA DE ULIANÓPOLIS						CÓDIGO 5.2	
OBRA: Construção / Recuperação e complementação de estradas vicinais							
COMPOSIÇÃO DE PREÇOS UNITÁRIOS - CUSTOS UNITÁRIOS							
Serviço: 5.2 Escavação, carga e transporte de material de 1ª categoria - DMT de 50 a 200 m - caminho de serviço em leito natural - com escavadeira e caminhão basculante de 14 m³						Unid.: m³	
A - Equipamentos		Quant.	Utilização		Custo Operacional		Custo Horário
			Operat.	Improd.	Operat.	Improd.	
DNIT - E9667	- Caminhão basculante com capacidade de 14 m³ - 323 kW	3,00000	0,98	0,02	462,0410	65,2383	1.362,3148
DNIT - E9515	- Escavadeira hidráulica sobre esteira com caçamba com capacidade de 1,50 m³ - 110 kW (323 DL-Caterpillar)	1,00000	1,00	0,00	365,9007	148,0472	365,9007
							0,0000
Custo Horário de Equipamentos							1.728,2155
B - Mão de Obra					Quant.	Salário / Hora	Custo Horário
DNIT - P9824	- Servente				1,00000	17,7109	17,7109
							0,0000
							0,0000
Custo Horário de Mão-de-Obra							17,7109
Custo Horário Total de Execução							1.745,9264
C - Produção da Equipe		221,33000 m³	Custo Unitário de Execução			7,8883	
Fator de Influência de Chuvas - FIC		0,04898	Custo do FIC			0,3864	
Fator de Interferência do Tráfego - FIT			Custo do FIT			0,0000	
D - Custo Unitário de Execução					Custo Unitário de Execução		8,2747
E - Materiais e Atividades Auxiliares			Quant.	Unid.	Preço Unitário	Custo Unitário	
							0,0000
							0,0000
							0,0000
							0,0000
							0,0000
Custo Total de Materiais							0,0000
F - Transportes de Materiais		Quantidade (t)	Rodovia para transporte				Custo Unitário
			Tipo	Leito Nat.	Rev. Prim.	Paviment.	
			DMT (km)				
		0,00000	Cód. Transp				0,0000
			Custo UniL				
							0,0000
Custo Total de Transportes de Materiais							0,0000
Custo Unitário Direto Total							8,2747
Lucro e despesas Indiretas : 27,33%							2,2615
Preço Unitário Total							10,54
Observações: 1) Na elaboração da presente composição foi adotada como base a metodologia do DNIT/SICRO (Sistema de Custos Rodoviários - Custo Unitário de Referência) / CÓDIGO - 5502109. 2) Para os insumos foram adotados os preços unitários dos insumos da tabela DNIT/SICRO.							

FRANK LIMA
PINHEIRO:89
989333220
 Assinado de forma digital por FRANK LIMA
 PINHEIRO:89989333220
 0

PROJETO BÁSICO DE ENGENHARIA

ESTADO DO PARÁ PREFEITURA DE ULIANÓPOLIS							CÓDIGO 5.3
OBRA: Construção / Recuperação e complementação de estradas vicinais							
COMPOSIÇÃO DE PREÇOS UNITÁRIOS - CUSTOS UNITÁRIOS							
Serviço: 5.3 Compactação de aterros a 95 % do proctor normal (inclusos o espalhamento e a conformação da plataforma)							Unid.: m³
A - Equipamentos		Quant.	Utilização		Custo Operacional		Custo Horário
			Operat.	Improd.	Operat.	Improd.	
DNIT - E9571	- Caminhão tanque com capacidade de 10.000 l - 188 kW (Atego 2426 - Mercedes-Benz)	2,00000	0,70	0,30	334,0358	76,8365	513,7520
DNIT - E9518	- Grade de 24 discos rebocável de 24" (GAM 24 x 24" - Marchesan)	1,00000	0,71	0,29	4,8951	3,4027	4,4623
DNIT - E9524	- Motoniveladora - 93 kW (120K - Caterpillar)	1,00000	0,41	0,59	253,5201	90,2713	157,2033
DNIT - E9685	- Rolo compactador pé de carneiro vibratório autopropelido de 11,6 t - 82 kW (CA 250 D - Dynapac)	1,00000	1,00	0,00	195,9016	70,7233	195,9016
DNIT - E9577	- Trator agrícola - 77 kW (MF 4292 - Massey Ferguson)	1,00000	0,71	0,29	134,5348	38,2406	106,6095
Custo Horário de Equipamentos							977,9287
B - Mão de Obra					Quant.	Salário / Hora	Custo Horário
DNIT - P9824	- Servente				2,00000	17,7109	35,4218
							0,0000
							0,0000
Custo Horário de Mão-de-Obra							35,4218
Custo Horário Total de Execução							1,013,3505
C - Produção da Equipe		228,84000 m³	Custo Unitário de Execução			4,4282	
Fator de Influência de Chuvas - FIC		0,04898	Custo do FIC			0,2169	
Fator de Interferência do Tráfego - FIT			Custo do FIT			0,0000	
D - Custo Unitário de Execução					Custo Unitário de Execução		4,6451
E - Materiais e Atividades Auxiliares			Quant.	Unid.	Preço Unitário	Custo Unitário	
						0,0000	
						0,0000	
						0,0000	
						0,0000	
						0,0000	
Custo Total de Materiais							0,0000
F - Transportes de Materiais		Quantidade (t)	Rodovia para transporte				Custo Unitário
			Tipo	Leito Nat.	Rev. Prim.	Paviment.	
		0,00000	DMT (km)				0,0000
			Cód. Transp				
			Custo Unil				0,0000
Custo Total de Transportes de Materiais							0,0000
Custo Unitário Direto Total							4,6451
Lucro e despesas Indiretas : 27,33%							1,2695
Preço Unitário Total							5,91
Observações: 1) Na elaboração da presente composição foi adotada como base a metodologia da Agência Goiana de Transportes e Obras (AGETOP) / CÓDIGO - 45180 - Data base: 01/04/2017, com adaptações à nova metodologia adotada pelo DNIT. 2) Para os insumos foram adotados os preços unitários dos insumos da tabela DNIT/SICRO.							

FRANK LIMA Assinado de forma digital por FRANK LIMA
PINHEIRO:8
9989333220 PINHEIRO:89989333220

PROJETO BÁSICO DE ENGENHARIA

ESTADO DO PARÁ PREFEITURA DE ULIANÓPOLIS						CÓDIGO 5.4	
OBRA: Construção / Recuperação e complementação de estradas vicinais							
COMPOSIÇÃO DE PREÇOS UNITÁRIOS - CUSTOS UNITÁRIOS							
Serviço: 5.4 Reconformação da plataforma						Unid.: ha	
A - Equipamentos		Quant.	Utilização		Custo Operacional		
			Operat.	Improd.	Operat.	Improd.	
DNIT – E9524 - Motoniveladora - 93 kW (120K - Caterpillar)		1,00000	1,00	0,00	253,5201	90,2713	
						253,5201	
						0,0000	
						0,0000	
						0,0000	
Custo Horário de Equipamentos						253,5201	
B - Mão de Obra					Quant.	Salário / Hora	
						Custo Horário	
DNIT – P9824 - Servente					1,00000	17,7109	
						17,7109	
						0,0000	
						0,0000	
						0,0000	
Custo Horário de Mão-de-Obra						17,7109	
Custo Horário Total de Execução						271,2310	
C - Produção da Equipe		1,00000 ha	Custo Unitário de Execução				
Fator de Influência de Chuvas - FIC		0,04898			Custo do FIC		
					13,2849		
Fator de Interferência do Tráfego - FIT					Custo do FIT		
					0,0000		
D - Custo Unitário de Execução					Custo Unitário de Execução		
					284,5159		
E - Materiais e Atividades Auxiliares			Quant.	Unid.	Preço Unitário	Custo Unitário	
						0,0000	
						0,0000	
						0,0000	
						0,0000	
						0,0000	
Custo Total de Materiais						-	
F - Transportes de Materiais		Quantidade (t)	Rodovia para transporte				Custo Unitário
			Tipo	Leito Nat.	Rev. Prim.	Paviment.	
			DMT (km)				
		0,00000	Cód. Transp			0,0000	
			Custo Unit.				
						0,0000	
Custo Total de Transportes de Materiais						0,0000	
Custo Unitário Direto Total						284,5159	
Lucro e despesas Indiretas : 27,33%						77,7582	
Preço Unitário Total						362,27	
Observações:							
1) Na elaboração da presente composição foi adotada como base a metodologia do DNIT/SICRO (Sistema de Custos Rodoviários - Custo Unitário de Referência) / CÓDIGO - 4915598.							
2) Para os insumos foram adotados os preços unitários dos insumos da tabela DNIT/SICRO.							

FRANK LIMA
PINHEIRO:899
89333220

Assinado de forma digital por FRANK LIMA
 PINHEIRO:89989333220

PROJETO BÁSICO DE ENGENHARIA

ESTADO DO PARÁ PREFEITURA DE ULIANÓPOLIS						CÓDIGO 5.5
OBRA: Construção / Recuperação e complementação de estradas vicinais						
COMPOSIÇÃO DE PREÇOS UNITÁRIOS - CUSTOS UNITÁRIOS						
Serviço: 5.5 Valetas e saídas laterais d'água (bigodes - executadas com motoniveladora)						Unid.: m
A - Equipamentos	Quant.	Utilização		Custo Operacional		Custo Horário
		Operat.	Improd.	Operat.	Improd.	
DNIT – E9524 - Motoniveladora - 93 kW (120K - Caterpillar)	1,00000	0,00431	0,00	253,5201	90,2713	1,0927 0,0000 0,0000 0,0000
Custo Horário de Equipamentos						1,0927
B - Mão de Obra		Quant.		Salário / Hora		Custo Horário
						0,0000 0,0000 0,0000 0,0000
Custo Horário de Mão-de-Obra						0,0000
Custo Horário Total de Execução						1,0927
C - Produção da Equipe	1,00000 m	Custo Unitário de Execução				1,0927
Fator de Influência de Chuvas - FIC	0,04898	Custo do FIC				0,0535
Fator de Interferência do Tráfego - FIT		Custo do FIT				0,0000
D - Custo Unitário de Execução		Custo Unitário de Execução				1,1462
E - Materiais e Atividades Auxiliares		Quant.	Unid.	Preço Unitário		Custo Unitário
						0,0000 0,0000 0,0000 0,0000 0,0000
Custo Total de Materiais						0,0000
F - Transportes de Materiais	Quantidade (t)	Rodovia para transporte				Custo Unitário
		Tipo	Leito Nat.	Rev. Prim.	Paviment.	
	0,00000	DMT (km)				0,0000
		Cód. Transp				
		Custo Unit.				0,0000
Custo Total de Transportes de Materiais						0,0000
Custo Unitário Direto Total						1,1462
Lucro e despesas Indiretas : 27,33%						0,3133
Preço Unitário Total						1,46
Observações:	1) Na elaboração da presente composição foi adotado como base os índices da composição analítica do SINAPI - CÓDIGO 74150/001; Data Base: 01/02/2010 - Localidade: Cuiabá, com adaptações para a nova metodologia do DNIT. 2) Para os insumos foram adotados os preços unitários dos insumos da tabela DNIT/SICRO.					

FRANK LIMA
PINHEIRO:899
89333220

Assinado de forma digital por FRANK LIMA PINHEIRO:89989333220

PROJETO BÁSICO DE ENGENHARIA

ESTADO DO PARÁ PREFEITURA DE ULIANÓPOLIS							CÓDIGO 5.6
OBRA: Construção / Recuperação e complementação de estradas vicinais							
COMPOSIÇÃO DE PREÇOS UNITÁRIOS - CUSTOS UNITÁRIOS							
Serviço: 5.6 Expurgo de jazida - Limpeza e decapeamento							Unid.: m³
A - Equipamentos	Quant.	Utilização		Custo Operacional		Custo Horário	
		Operat.	Improd.	Operat.	Improd.		
DNIT - E9540 - Trator de esteiras com lâmina - 112 kW (D6N - Caterpillar)	1,00000	1,00	0,00	269,4246	86,3604	269,4246	
						0,0000	
						0,0000	
						0,0000	
Custo Horário de Equipamentos						269,4246	
B - Mão de Obra		Quant.		Salário / Hora		Custo Horário	
DNIT - P9824 - Servente		2,00000		17,7109		35,4218	
						0,0000	
						0,0000	
Custo Horário de Mão-de-Obra						35,4218	
Custo Horário Total de Execução						304,8464	
C - Produção da Equipe	109,62000 m³	Custo Unitário de Execução				2,7809	
Fator de Influência de Chuvas - FIC	0,04898	Custo do FIC				0,1362	
Fator de Interferência do Tráfego - FIT		Custo do FIT				0,0000	
Custo Unitário de Execução					2,9171		
D - Custo Unitário de Execução							
E - Materiais e Atividades Auxiliares		Quant.	Unid.	Preço Unitário		Custo Unitário	
						0,0000	
						0,0000	
						0,0000	
						0,0000	
						0,0000	
Custo Total de Materiais						0,0000	
F - Transportes de Materiais	Quantidade (t)	Rodovia para transporte				Custo Unitário	
		Tipo	Leito Nat.	Rev. Prim.	Paviment.		
	0,00000	DMT (km)				0,0000	
		Cód. Transp					
		Custo Unil.				0,0000	
Custo Total de Transportes de Materiais						0,0000	
Custo Unitário Direto Total						2,9171	
Lucro e despesas indiretas : 27,33%						0,7972	
Preço Unitário Total						3,71	
Observações:	1) Na elaboração da presente composição foi adotada como base a metodologia do DNIT/SICRO (Sistema de Custos Rodoviários - Custo Unitário de Referência) / CÓDIGO - 5502986. 2) Para os insumos foram adotados os preços unitários dos insumos da tabela DNIT/SICRO.						

FRANK LIMA
PINHEIRO:8998
 9333220

Assinado de forma digital por FRANK LIMA
 PINHEIRO:8998933322
 0

PROJETO BÁSICO DE ENGENHARIA

ESTADO DO PARÁ PREFEITURA DE ULIANÓPOLIS							CÓDIGO 5.7
OBRA: Construção / Recuperação e complementação de estradas vicinais							
COMPOSIÇÃO DE PREÇOS UNITÁRIOS - CUSTOS UNITÁRIOS							
Serviço: 5.7 Caixas de retenção nas laterais da estrada para acúmulo de águas pluviais (bacias de acumulação - micro bacias)							Unid.: un
A - Equipamentos	Quant.	Utilização		Custo Operacional		Custo Horário	
		Operat.	Improd.	Operat.	Improd.		
						0,0000	
						0,0000	
						0,0000	
Custo Horário de Equipamentos						0,0000	
B - Mão de Obra				Quant.	Salário / Hora	Custo Horário	
						0,0000	
						0,0000	
						0,0000	
Custo Horário de Mão-de-Obra						0,0000	
Custo Horário Total de Execução						0,0000	
C - Produção da Equipe		1,00000 un		Custo Unitário de Execução		0,0000	
Fator de Influência de Chuvas - FIC				Custo do FIC		0,0000	
Fator de Interferência do Tráfego - FIT				Custo do FIT		0,0000	
D - Custo Unitário de Execução				Custo Unitário de Execução		0,0000	
E - Materiais e Atividades Auxiliares		Quant.	Unid.	Preço Unitário	Custo Unitário		
INCRA C 5.15 - Escavação mecânica de vala em material de 1ª categoria		19,68750	m³	9,6312	189,6143		
					0,0000		
					0,0000		
					0,0000		
Custo Total de Materiais						189,6143	
F - Transportes de Materiais		Quantidade (t)	Rodovia para transporte			Custo Unitário	
			Tipo	Leito Nat.	Rev. Prim.		Paviment.
			DMT (km)				
			Cód. Transp			0,0000	
			Custo Unit.				
Custo Total de Transportes de Materiais						0,0000	
Custo Unitário Direto Total						189,6143	
Lucro e despesas Indiretas : 27,33%						51,8216	
Preço Unitário Total						241,44	
Observações:							
1) Na elaboração da presente composição foi adotada como base a metodologia do DNIT/SICRO (Sistema de Custos Rodoviários - Custo Unitário de Referência) / CÓDIGO - 4805757.							
2) Para os insumos foram adotados os preços unitários dos insumos da tabela DNIT/SICRO.							

FRANK LIMA
PINHEIRO:899
89333220

Assinado de forma digital por FRANK LIMA PINHEIRO:8998933220

PROJETO BÁSICO DE ENGENHARIA

ESTADO DO PARÁ PREFEITURA DE ULIANÓPOLIS						CÓDIGO 5.8	
OBRA: Construção / Recuperação e complementação de estradas vicinais							
COMPOSIÇÃO DE PREÇOS UNITÁRIOS - CUSTOS UNITÁRIOS							
Serviço: 5.8 Lombadas em aterro compactado para redução de velocidade das águas pluviais						Unid.: un	
A - Equipamentos	Quant.	Utilização		Custo Operacional		Custo Horário	
		Operat.	Improd.	Operat.	Improd.		
						0,0000	
						0,0000	
						0,0000	
Custo Horário de Equipamentos						0,0000	
Mão de Obra				Quant.	Salário / Hora	Custo Horário	
						0,0000	
						0,0000	
						0,0000	
						0,0000	
Custo Horário de Mão-de-Obra						0,0000	
Custo Horário Total de Execução						0,0000	
C - Produção da Equipe		1,00000 un	Custo Unitário de Execução			0,0000	
Fator de Influência de Chuvas - FIC			Custo do FIC			0,0000	
Fator de Interferência do Tráfego - FIT			Custo do FIT			0,0000	
D - Custo Unitário de Execução				Custo Unitário de Execução		0,0000	
E - Materiais e Atividades Auxiliares		Quant.	Unid.	Preço Unitário	Custo Unitário		
INCRA C 5.1	- Escavação, carga e transporte de material de 1ª categoria (DMT ≤ 50 m), inclusive seção padrão	33,75000	m³	1,7500	59,0625		
INCRA C 5.13	- Compactação de aterros a 95 % do proctor normal (inclusos o espalhamento e a conformação da plataforma)	33,75000	m³	4,6451	156,7721		
					0,0000		
					0,0000		
Custo Total de Materiais						215,8346	
F - Transportes de Materiais		Quantidade (t)	Rodovia para transporte			Custo Unitário	
			Tipo	Leito Nat.	Rev. Prim.		Paviment.
			DMT (km)				
			Cód. Transp				
						0,0000	
						0,0000	
Custo Total de Transportes de Materiais						0,0000	
Custo Unitário Direto Total						215,8346	
Lucro e despesas Indiretas : 27,33%						58,9876	
Preço Unitário Total						274,82	
Observações:							
1) Na elaboração da presente composição foi adotada como base a metodologia da Agência Goiana de Transportes e Obras (AGETOP) / CÓDIGO - 45180 - Data base: 01/04/2017, e DNIT CÓDIGO - 5501710, com adaptações à nova metodologia adotada pelo DNIT.							
2) Para os insumos foram adotados os preços unitários dos insumos da tabela DNIT/SICRO.							

FRANK LIMA
PINHEIRO:899
89333220

Assinado de forma digital por FRANK LIMA PINHEIRO:89989333220

PROJETO BÁSICO DE ENGENHARIA

ESTADO DO PARÁ PREFEITURA DE ULIANÓPOLIS						CÓDIGO 6.1	
OBRA: Construção / Recuperação e complementação de estradas vicinais							
COMPOSIÇÃO DE PREÇOS UNITÁRIOS - CUSTOS UNITÁRIOS							
Serviço: 6.1 Corpo de bueiro BSTC $\phi = 0,60$ m, PA-1, com berço em concreto ciclópico						Unid.: m	
A - Equipamentos		Quant.	Utilização		Custo Operacional		Custo Horário
			Operat.	Improd.	Operat.	Improd.	
DNIT - E9686	Caminhão carroceria com guindauto com capacidade de 20 t.m - 136 kW	1,00000	1,00	0,00	305,4821	104,9821	305,4821
							0,0000
							0,0000
Custo Horário de Equipamentos							305,4821
B - Mão de Obra			Quant.		Salário / Hora		Custo Horário
DNIT - P9821	- Pedreiro		1,00000		22,5772		22,5772
DNIT - P9824	- Servente		3,00000		17,7109		53,1327
							0,0000
							0,0000
Custo Horário de Mão-de-Obra							75,7099
Custo Horário Total de Execução							381,1920
Custo Unitário de Execução							61,2357
C - Produção da Equipe		6,22500 m					Custo do FIC
	Fator de Influência de Chuvas - FIC						0,0000
	Fator de Interferência do Tráfego - FIT						0,0000
Custo Unitário de Execução							61,2357
D - Custo Unitário de Execução							
E - Materiais e Atividades Auxiliares			Quant.		Unid.	Preço Unitário	Custo Unitário
DNIT - M2167	- Tubo de concreto armado PA 1 - D = 0,60 m		1,00000		m	190,0000	190,0000
INCRA A 004	Formas de tábuas de pinho - utilização de 3 vezes - fornecimento, instalação e retirada		0,40000		m ²	81,8500	32,7400
INCRA A 006	- Argamassa de cimento e areia 1:4 - areia comercial		0,00349		m ³	466,5800	1,6284
INCRA A 010	Concreto ciclópico fck = 20 MPa - confecção em betoneira e lançamento manual - areia, brita e pedra de mão comerciais		0,15670		m ³	503,0100	78,8217
							0,0000
							0,0000
Custo Total de Materiais							303,1901
F - Transportes de Materiais		Quantidade (t)		Rodovia para transporte			Custo Unitário
				Tipo	Leito Nat.	Rev. Prim.	Paviment.
				DMT (km)			
DNIT - M2167	- Tubo de concreto armado PA 1 - D = 0,60 m	0,33900		Cód. Transp	5914584	5914599	5914614
	Caminhão com guindauto 30 t.m.			Custo Unit.	2,76	2,21	1,75
							0,0000
Custo Total de Transportes de Materiais							0,0000
Custo Unitário Direto Total							364,4258
Lucro e despesas indiretas : 27,33%							99,5976
Preço Unitário Total							464,02
Observações:							
1) Na elaboração da presente composição foi adotada como base a metodologia do DNIT/SICRO (Sistema de Custos Rodoviários - Custo Unitário de Referência) / CÓDIGO - 0804021, com adaptações.							
2) Para os insumos foram adotados os preços unitários dos insumos da tabela DNIT/SICRO e as referidas composições do INCRA apresentadas.							

FRANK LIMA
PINHEIRO:899
89333220

Assinado de forma digital por FRANK LIMA PINHEIRO:89989333220

PROJETO BÁSICO DE ENGENHARIA

ESTADO DO PARÁ PREFEITURA DE ULIANÓPOLIS						CÓDIGO 6.2
OBRA: Construção / Recuperação e complementação de estradas vicinais						
COMPOSIÇÃO DE PREÇOS UNITÁRIOS - CUSTOS UNITÁRIOS						
Serviço: 6.2 Boca de BSTC ϕ = 0,60 m, em concreto ciclópico, alas retas - esconsidade 0°						Unid.: un
A - Equipamentos	Quant.	Utilização		Custo Operacional		Custo Horário
		Operat.	Improd.	Operat.	Improd.	
						0,0000
						0,0000
						0,0000
						0,0000
Custo Horário de Equipamentos						0,0000
B - Mão de Obra	Quant.	Salário / Hora	Custo		Custo Horário	
			Horário			
					0,0000	
					0,0000	
					0,0000	
					0,0000	
Custo Horário de Mão-de-Obra						0,0000
Custo Horário Total de Execução						0,0000
C - Produção da Equipe	1,00000 un	Custo Unitário de Execução				0,0000
Fator de Influência de Chuvas - FIC					Custo do FIC	0,0000
Fator de Interferência do Tráfego - FIT					Custo do FIT	0,0000
D - Custo Unitário de Execução					Custo Unitário de Execução	0,0000
E - Materiais e Atividades Auxiliares		Quant.	Unid.	Preço Unitário	Custo Unitário	
INCRA A 004	Formas de tábuas de pinho - utilização de 3 vezes - fornecimento, instalação e retirada	4,06420	m ²	81,8500	332,6548	
INCRA A 005	Argamassa de cimento e areia 1:3 - areia comercial	0,02475	m ³	466,5800	11,5479	
INCRA A 010	Concreto ciclópico fck = 20 MPa - confecção em betoneira e lançamento manual - areia, brita e pedra de mão comerciais	0,43730	m ³	503,0100	219,9663	
					0,0000	
					0,0000	
Custo Total de Materiais					564,1690	
F - Transportes de Materiais	Quantidade (t)	Rodovia para transporte			Custo Unitário	
		Tipo	Leito Nat.	Rev. Prim.		Paviment.
		DMT (km)				
		Cód. Transp			0,0000	
		Custo Unit.				
Custo Total de Transportes de Materiais					0,0000	
Custo Unitário Direto Total					564,1690	
Lucro e despesas Indiretas : 27,33%					154,1874	
Preço Unitário Total					718,36	
Observações:	1) Na elaboração da presente composição foi adotada como base a metodologia do DNIT/SICRO (Sistema de Custos Rodoviários - Custo Unitário de Referência) / CÓDIGO - 0804081, com adaptações.					

FRANK LIMA
PINHEIRO:899
89333220

Assinado de forma digital por FRANK LIMA
PINHEIRO:89989333220

PROJETO BÁSICO DE ENGENHARIA

ESTADO DO PARÁ PREFEITURA DE ULIANÓPOLIS						CÓDIGO 7.1
OBRA: Construção / Recuperação e complementação de estradas vicinais						
COMPOSIÇÃO DE PREÇOS UNITÁRIOS - CUSTOS UNITÁRIOS						
Serviço: 7.1 Escavação e carga de material de jazida com escavadeira hidráulica						Unid.: m³
A - Equipamentos	Quant.	Utilização		Custo Operacional		Custo Horário
		Operat.	Improd.	Operat.	Improd.	
DNIT - E9515 - Escavadeira hidráulica sobre esteira com caçamba com capacidade de 1,50 m³ - 110 kW (323 DL-Caterpillar)	1,00000	1,00	0,00	365,9007	148,0472	365,9007
						0,0000
						0,0000
						0,0000
						0,0000
						0,0000
Custo Horário de Equipamentos						365,9007
B - Mão de Obra		Quant.		Salário / Hora		Custo Horário
DNIT - P9824 - Servente		1,00000		17,7109		17,7109
						0,0000
						0,0000
						0,0000
Custo Horário de Mão-de-Obra						17,7109
Custo Horário Total de Execução						383,6116
C - Produção da Equipe	221,33000 m³	Custo Unitário de Execução				1,7332
Fator de Influência de Chuvas - FIC	0,04898	Custo do FIC				0,0849
Fator de Interferência do Tráfego - FIT		Custo do FIT				0,0000
D - Custo Unitário de Execução					Custo Unitário de Execução	
					1,8181	
E - Materiais e Atividades Auxiliares		Quant.	Unid.	Preço Unitário		Custo Unitário
						0,0000
						0,0000
						0,0000
						0,0000
						0,0000
Custo Total de Materiais						0,0000
F - Transportes de Materiais	Quantidade (t)	Rodovia para transporte				Custo Unitário
		Tipo	Leito Nat.	Rev. Prim.	Paviment.	
		DMT (km)				
	0,00000	Cód. Transp				0,0000
		Custo Unit.				
Custo Total de Transportes de Materiais						0,0000
Custo Unitário Direto Total						1,8181
Lucro e despesas Indiretas : 27,33%						0,4969
Preço Unitário Total						2,32
Observações:	1) Na elaboração da presente composição foi adotada como base a metodologia do DNIT/SICRO (Sistema de Custos Rodoviários - Custo Unitário de Referência) / CÓDIGO - 4816096. 2) Para os insumos foram adotados os preços unitários dos insumos da tabela DNIT/SICRO.					

FRANK LIMA
PINHEIRO:899
89333220
 Assinado de forma digital por FRANK LIMA PINHEIRO:89989333220

PROJETO BÁSICO DE ENGENHARIA

ESTADO DO PARÁ PREFEITURA DE ULIANÓPOLIS							CÓDIGO 7.2
OBRA: Construção / Recuperação e complementação de estradas vicinais							
COMPOSIÇÃO DE PREÇOS UNITÁRIOS - CUSTOS UNITÁRIOS							
Serviço: 7.2 Transporte com caminhão basculante de 10 m³ - rodovia em leito natural							Unid.: t x km
A - Equipamentos		Quant.	Utilização		Custo Operacional		Custo Horário
			Operat.	Improd.	Operat.	Improd.	
DNIT - E9579 Caminhão basculante com capacidade de 10 m³ - 188 kW (Atron 2729 - Mercedes-Benz)		1,00000	1,00	0,00	338,9231	78,7355	338,9231
							0,0000
							0,0000
							0,0000
							0,0000
							0,0000
							0,0000
Custo Horário de Equipamentos							338,9231
B - Mão de Obra					Quant.	Salário / Hora	Custo Horário
							0,0000
							0,0000
							0,0000
							0,0000
Custo Horário de Mão-de-Obra							0,0000
Custo Horário Total de Execução							338,9231
C - Produção da Equipe		249,00000 t x km	Custo Unitário de Execução				1,3611
Fator de Influência de Chuvas - FIC		0,04898	Custo do FIC				0,0667
Fator de Interferência do Tráfego - FIT			Custo do FIT				0,0000
Custo Unitário de Execução							1,4278
D - Custo Unitário de Execução							
E - Materiais e Atividades Auxiliares		Quant.	Unid.	Preço Unitário	Custo Unitário		
					0,0000		
					0,0000		
					0,0000		
					0,0000		
					0,0000		
Custo Total de Materiais							0,0000
F - Transportes de Materiais		Quantidade (t)	Rodovia para transporte				Custo Unitário
			Tipo	Leito Nat.	Rev. Prim.	Paviment.	
			DMT (km)				
		0,00000	Cód. Transp				0,0000
			Custo Unit.				
Custo Total de Transportes de Materiais							0,0000
Custo Unitário Direto Total							1,4278
Lucro e despesas Indiretas : 27,33%							0,3902
Preço Unitário Total							1,82
Observações: 1) Na elaboração da presente composição foi adotada como base a metodologia do DNIT/SICRO (Sistema de Custos Rodoviários - Custo Unitário de Referência) / CÓDIGO - 5914359. 2) Para os insumos foram adotados os preços unitários dos insumos da tabela DNIT/SICRO.							

FRANK LIMA
PINHEIRO:899
89333220

Assinado de forma digital por FRANK LIMA PINHEIRO:89989333220

PROJETO BÁSICO DE ENGENHARIA

ESTADO DO PARÁ PREFEITURA DE ULIANÓPOLIS						CÓDIGO 7.3	
OBRA: Construção / Recuperação e complementação de estradas vicinais							
COMPOSIÇÃO DE PREÇOS UNITÁRIOS - CUSTOS UNITÁRIOS							
Serviço: 7.3 Compactação de material de revestimento a 95 % do proctor normal (inclusos o espalhamento e a conformação da plataforma)						Unid.: m³	
A - Equipamentos		Quant.	Utilização		Custo Operacional		Custo Horário
			Operat.	Improd.	Operat.	Improd.	
DNIT – E9571	- Caminhão tanque com capacidade de 10.000 l - 188 kW (Atego 2426 - Mercedes-Benz)	2,00000	0,70	0,30	334,0358	76,8365	513,7520
DNIT – E9518	- Grade de 24 discos rebocável de 24" (GAM 24 x 24" - Marchesan)	1,00000	0,71	0,29	4,8951	3,4027	4,4623
DNIT – E9524	- Motoniveladora - 93 kW (120K - Caterpillar)	1,00000	0,41	0,59	253,5201	90,2713	157,2033
DNIT – E9685	- Rolo compactador pé de carneiro vibratório autopropelido de 11,6 t - 82 kW (CA 250 D - Dynapac)	1,00000	1,00	0,00	195,9016	70,7233	195,9016
DNIT – E9577	- Trator agrícola - 77 kW (MF 4292 - Massey Ferguson)	1,00000	0,71	0,29	134,5348	38,2406	106,6095
							0,0000
							0,0000
Custo Horário de Equipamentos							977,9287
B - Mão de Obra					Quant.	Salário / Hora	Custo Horário
DNIT – P9824	- Servente				2,00000	17,7109	35,4218
							0,0000
							0,0000
							0,0000
							0,0000
Custo Horário de Mão-de-Obra							35,4218
Custo Horário Total de Execução							1.013,3505
C - Produção da Equipe		228,84000 m³	Custo Unitário de Execução				4,4282
Fator de Influência de Chuvas - FIC		0,04898	Custo do FIC				0,2169
Fator de Interferência do Tráfego - FIT			Custo do FIT				0,0000
D - Custo Unitário de Execução					Custo Unitário de Execução	4,6451	
E - Materiais e Atividades Auxiliares			Quant.	Unid.	Preço Unitário	Custo Unitário	
						0,0000	
						0,0000	
						0,0000	
						0,0000	
						0,0000	
Custo Total de Materiais						0,0000	
F - Transportes de Materiais		Quantidade (t)	Rodovia para transporte			Custo Unitário	
			Tipo	Leito Nat.	Rev. Prim.	Paviment.	
			DMT (km)				
		0,00000	Cód. Transp				
			Custo Unil.				
						0,0000	
Custo Total de Transportes de Materiais						-	
Custo Unitário Direto Total						4,6451	
Lucro e despesas Indiretas : 27,33%						1,2695	
Preço Unitário Total						5,91	
Observações:							
1) Na elaboração da presente composição foi adotada como base a metodologia da Agência Goiana de Transportes e Obras (AGETOP) / CÓDIGO - 40100 - Data base: 01/04/2017, com adaptações à nova metodologia adotada pelo DNIT.							
2) Para os insumos foram adotados os preços unitários dos insumos da tabela DNIT/SICRO.							

FRANK LIMA
PINHEIRO:89
989333220

Assinado de forma digital por FRANK LIMA
PINHEIRO:8998933322
0

PROJETO BÁSICO DE ENGENHARIA

ESTADO DO PARÁ PREFEITURA DE ULIANÓPOLIS						CÓDIGO 8.1	
OBRA: Construção / Recuperação e complementação de estradas vicinais							
COMPOSIÇÃO DE PREÇOS UNITÁRIOS - CUSTOS UNITÁRIOS							
Serviço: 8.1 Preenchimento da jazida com material orgânico proveniente do seu decapeamento					Unid.: m³		
A - Equipamentos	Quant.	Utilização		Custo Operacional		Custo Horário	
		Operat.	Improd.	Operat.	Improd.		
DNIT - E9540 - Trator de esteiras com lâmina - 112 kW (D6N - Caterpillar)	1,00000	1,00	0,00	269,4246	86,3604	269,4246	
						0,0000	
						0,0000	
						0,0000	
						0,0000	
						0,0000	
						0,0000	
Custo Horário de Equipamentos						269,4246	
B - Mão de Obra				Quant.	Salário / Hora	Custo Horário	
DNIT - P9824 - Servente				1,00000	17,7109	17,7109	
						0,0000	
						0,0000	
						0,0000	
Custo Horário de Mão-de-Obra						17,7109	
Custo Horário Total de Execução						287,1355	
C - Produção da Equipe	632,13000 m³					Custo Unitário de Execução	0,4542
Fator de Influência de Chuvas - FIC	0,04898					Custo do FIC	0,0222
Fator de Interferência do Tráfego - FIT						Custo do FIT	0,0000
D - Custo Unitário de Execução					Custo Unitário de Execução		0,4764
E - Materiais e Atividades Auxiliares		Quant.	Unid.	Preço Unitário	Custo Unitário		
					0,0000		
					0,0000		
					0,0000		
					0,0000		
					0,0000		
					0,0000		
Custo Total de Materiais						0,0000	
F - Transportes de Materiais	Quantidade (t)	Rodovia para transporte				Custo Unitário	
		Tipo	Leito Nat.	Rev. Prim.	Paviment.		
		DMT (km)					
	0,00000	Cód. Transp				0,0000	
		Custo Unit.					
Custo Total de Transportes de Materiais						0,0000	
Custo Unitário Direto Total						0,4764	
Lucro e despesas Indiretas : 27,33%						0,1302	
Preço Unitário Total						0,61	
Observações:							
1) Na elaboração da presente composição fez-se a intercalação entre as metodologias do DNIT/SICRO (Sistema de Custos Rodoviários - Custo Unitário de Referência) / CÓDIGO - 4915613, com adaptações.							
2) Para os insumos foram adotados os preços unitários dos insumos da tabela DNIT/SICRO.							

FRANK LIMA Assinado de forma digital por FRANK LIMA
PINHEIRO:8998 PINHEIRO:8998933322
9333220 0

PROJETO BÁSICO DE ENGENHARIA

ESTADO DO PARÁ PREFEITURA DE ULIANÓPOLIS	CÓDIGO 8.2
--	---------------------------------

OBRA: **Construção / Recuperação e complementação de estradas vicinais**

COMPOSIÇÃO DE PREÇOS UNITÁRIOS - CUSTOS UNITÁRIOS

Serviço: **8.2 Semeadura manual (pó calcário, adubos NPK, orgânico, potássio, fósforo enxofre e sementes)** Unid.: m²

A - Equipamentos	Quant.	Utilização		Custo Operacional		Custo Horário
		Operat.	Improd.	Operat.	Improd.	
DNIT - E9502 Caminhão carroceria com capacidade de 9 t - 136 kW (Atego 1419 - Mercedes-Benz)	1,00000	0,50	0,50	251,4520	63,5605	157,5063
						0,0000
Custo Horário de Equipamentos						157,5063

B - Mão de Obra	Quant.	Salário / Hora	Custo Horário
DNIT - P9824 - Servente	8,00000	17,7109	141,6872
			0,0000
Custo Horário de Mão-de-Obra			141,6872

C - Produção da Equipe	415,00000 m²	Custo Unitário de Execução
Fator de Influência de Chuvas - FIC		0,0000
Fator de Interferência do Tráfego - FIT		0,0000
Custo Unitário de Execução		0,7209

D - Custo Unitário de Execução **0,7209**

E - Materiais e Atividades Auxiliares	Quant.	Unid.	Preço Unitário	Custo Unitário
DNIT - M0217 - Enxofre	0,00300	kg	2,6931	0,0081
DNIT - M0218 - Adubo fósforo (30%)	0,00500	kg	4,3250	0,0216
DNIT - M0219 - Adubo potássio	0,02500	kg	4,3250	0,1081
DNIT - M0220 - Adubo NPK	0,02000	kg	4,3250	0,0865
DNIT - M0223 - Sementes para hidrossemeadura	0,02500	kg	33,9000	0,8475
DNIT - M0225 - Adubo orgânico	0,20000	kg	0,2299	0,0460
DNIT - M1755 - Pó Calcário	0,12500	kg	0,1268	0,0159
Custo Total de Materiais				1,1337

F - Transportes de Materiais	Quantidade (t)	Rodovia para transporte				Custo Unitário
		Tipo	Leito Nat.	Rev. Prim.	Paviment.	
DNIT - M0217 - Enxofre	0,000003	Cód. Transp	5914404	5914419	5914434	0,0000
		Custo Unit.	1,77	1,41	1,12	
DNIT - M0218 - Adubo fósforo (30%)	0,000005	Cód. Transp	5914404	5914419	5914434	0,0000
		Custo Unit.	1,77	1,41	1,12	
DNIT - M0219 - Adubo potássio	0,000025	Cód. Transp	5914404	5914419	5914434	0,0000
		Custo Unit.	1,77	1,41	1,12	
DNIT - M0220 - Adubo NPK	0,000020	Cód. Transp	5914404	5914419	5914434	0,0000
		Custo Unit.	1,77	1,41	1,12	
DNIT - M0223 - Sementes para hidrossemeadura	0,000025	Cód. Transp	5914449	5914464	5914479	0,0000
		Custo Unit.	1,37	1,09	0,87	
DNIT - M0225 - Adubo orgânico	0,000200	Cód. Transp	5914404	5914419	5914434	0,0000
		Custo Unit.	1,77	1,41	1,12	
DNIT - M1755 - Pó Calcário	0,000125	Cód. Transp	5915322	5915323	5915324	0,0000
		Custo Unit.	2,64	2,11	1,68	
Custo Total de Transportes de Materiais						0,0000

Custo Unitário Direto Total	1,8546
Lucro e despesas Indiretas : 27,33%	0,5069
Preço Unitário Total	2,36

Observações:
 1) Na elaboração da presente composição foi adotada como base a metodologia do DNIT/SICRO (Sistema de Custos Rodoviários - Custo Unitário de Referência) / CÓDIGO - 4413905, com adaptações para o processo manual.
 2) Para os insumos foram adotados os preços unitários dos insumos da tabela DNIT/SICRO.

FRANK LIMA
 PINHEIRO:8998933
 3220

Assinado de forma digital por FRANK LIMA
 PINHEIRO:89989333220

Estado do Pará
 Prefeitura Municipal de Ulianópolis
 PROJETO BÁSICO DE ENGENHARIA

PLANILHA DE CUSTOS DE EQUIPAMENTOS

		D - Óleo Diesel Comum (R\$ / litro) = 6,1550	G - Gasolina Comum (R\$ / litro) = 6,61	E - Energia (R\$ / kw / h) = 1,00					Observação : Cálculos considerados com equipamentos operando nas condições em nível médio.									
		Índice decimal para impostos e seguro obrigatório de veículos (I) = 2,50%	Taxa de juros ao ano (j) = 6,00%															
Código	Equipamento	Potência (kw)	Vida útil em anos (n)	Horas / Ano (HTA)	Valor de aquisição - V _a (R\$)	Valor residual - V _r (%)	Tipo de Combust.	Coefic. de manut. (K)	Operador (R\$ / h)	Custo de propriedade			Custo de manut. - M _h (R\$/h)	Custo de Material - C _c (R\$/h)	Custo de Mão Obra - C _{mo} (R\$/h)	Custo operacional		
										Deprec. - D _h (R\$/h)	Oport Cap - J _h (R\$/h)	Imp./Seg. - I _h (R\$/h)				Produtivo - C _{hp} (R\$/h)	Improdutivo - C _{hi} (R\$/h)	
DNIT - E9010	Balança plataforma digital com mesa de 75 x 75 cm e capacidade de 500 kg (BKH - 500 Advanced - Balmaq)		3,00	2.000,00	5.770,2644	10,00%	E	0,50		0,8655	0,1154		0,4809			1,4618	0,9809	
DNIT - E9064	Transportador manual girica com capacidade de 180 l		1,00	1.000,00	1.007,0855			0,50		1,0071	0,0604		0,5035			1,5710	1,0675	
DNIT - E9066	Grupo gerador - 13 / 14 kVA	11,00	7,00	2.000,00	57.230,6782	30,00%	D	0,50		2,8615	0,9811		2,0440	12,1869		18,0735	3,8426	
DNIT - E9069	Vibrador de imersão para concreto - 4,1 kW (D = 35 mm - Menegotti)	4,10	5,00	1.000,00	4.108,9264	20,00%	G	0,50		0,6574	0,1479		0,4109	5,4223		6,6385	0,8053	
DNIT - E9071	Transportador manual carrinho de mão com capacidade de 80 l		1,00	1.000,00	464,2031			0,50		0,4642	0,0279		0,2321			0,7242	0,4921	
DNIT - E9076	Equipamento de pintura com cabine de 7,00 kW e estufa de 80.000 kcal para pintura eletrostática	7,00	7,00	2.000,00	173.693,4006	10,00%	E	0,50	P9843 - Operador de equipamento leve	22,3895	11,1660	2,9776	6,2033		22,3895	42,7364	36,5331	
DNIT - E9502	Bate-estaca de gravidade para 3,5 a 4,0 t - 119 Kw	119,00	7,00	2.000,00	1.040.992,8342	20,00%	D	0,60	P9845 - Operador de equipamento pesado	27,3810	59,4853	17,8456	44,6140	131,8401	27,3810	281,1660	104,7119	
DNIT - E9507	Computador, plotter de recorte e software	1,00	3,00	2.000,00	63.194,0197	10,00%	E	0,60		9,4791	1,2639		6,3194			17,0624	10,7430	
DNIT	E9508 Caminhão carroceria com capacidade de 9 t - 136 kW (Atego 1419 - Mercedes-Benz)															251,4520	63,5605	
	A9309 Caminhão plataforma 4 x 2, PBT 17.100 kg e distância entre eixos 4,8 m - 136 kW - Motorista de caminhão	136,00	7,00	2.000,00	542.038,8713	40,00%	D	0,90	P9866 - Motorista de caminhão	24,1900	23,2302	9,2921	3,8717	34,8454	150,6744	24,1900	246,1038	60,5840
	A9350 Carroceria de madeira com capacidade de 9 t		5,80	2.000,00	34.388,9860	20,00%		0,80		2,3717	0,6048		2,3717			5,3482	2,9765	
DNIT - E9511	Carregadeira de pneus com capacidade de 3,30 m ³ - 213 kW (950H - Caterpillar)	213,00	5,00	2.000,00	1.690.959,4980	30,00%	D	0,70	P9845 - Operador de equipamento pesado	27,3810	118,3672	30,4373	118,3672	235,9827	27,3810	530,5354	176,1855	
DNIT - E9516	Escavadeira hidráulica sobre esteira com caçamba com capacidade de 1,50 m ³ 110 kW (323 DL-Caterpillar)	110,00	5,00	2.000,00	1.371.207,3100	30,00%	D	0,70	P9845 - Operador de equipamento pesado	27,3810	95,9845	24,6817	95,9845	121,8690	27,3810	365,9007	148,0472	
DNIT - E9517	Compressor de ar portátil de 912 PCM - 184 kW (XAS 430CUD - Atlas Copco)	184,00	6,00	2.000,00	638.866,4771	20,00%	D	0,80		42,5911	11,1802		42,5911	203,8536		300,2160	53,7713	
DNIT - E9518	Grade de 24 discos rebocável de 24" (GAM 24 x 24" - Marchesan)		7,00	2.000,00	41.787,3358	10,00%		0,50		2,6863	0,7164		1,4924			4,8951	3,4027	
DNIT - E9519	Betoneira com motor a gasolina e capacidade de 600 l - 10 kW (Menegotti)	10,00	5,00	2.000,00	35.990,6649	20,00%	G	0,60	P9843 - Operador de equipamento leve	22,3895	2,8793	0,6478	2,1594	13,2252	22,3895	41,3012	25,9166	
DNIT - E9521	Grupo gerador - 2,5/3 kVA (X 3000 - Pramec)	2,40	7,00	2.000,00	3.276,9998	30,00%	G	0,50		0,1638	0,0562		0,1170	3,1740		3,5110	0,2200	
DNIT - E9524	Motoniveladora - 93 kW (120K - Caterpillar)	93,00	7,00	2.000,00	936.663,2974	30,00%	D	0,90	P9845 - Operador de equipamento pesado	27,3810	46,8332	16,0571	60,2141	103,0347	27,3810	253,5201	90,2713	
DNIT - E9526	Retroescavadeira de pneus - 68 kW (416E - Caterpillar)	58,00	5,00	2.000,00	446.299,9866	30,00%	D	0,70	P9845 - Operador de equipamento pesado	27,3810	31,2410	8,0334	31,2410	64,2582	27,3810	162,1546	66,6554	
DNIT - E9527	Martelete perfurador/rompedor a ar comprimido de 25 kg (RH 658LS - Atlas Copco)		5,00	2.000,00	19.336,9373	20,00%		0,80	P9843 - Operador de equipamento leve	22,3895	1,5470	0,3481	1,5470		22,3895	25,8316	24,2846	

DNIT - E9530	Rolo compactador liso autopropelido vibratório de 11 t - 97 kW	97,00	6,00	2.000,00	511.907,9195	20,00%	D	0,80	P9845 - Operador de equipamento pesado	27,3810	34,1272	8,9584		34,1272	107,4663	27,3810	212,0601	70,4666	
DNIT - E9531	Equipamento de sondagem a percussão com motobomba - 2,5 kW	2,50	7,00	2.000,00	25.131,3100	20,00%	D	0,60	P9843 - Operador de equipamento leve	22,3895	1,4361	0,4308		1,0771	2,7698	22,3895	28,1033	24,2564	
DNIT - E9533	Sonda rotativa com motor, bombas, mastro e cabeçote - 20 kW	20,00	7,00	2.000,00	153.642,0077	20,00%	D	0,80	P9843 - Operador de equipamento leve	22,3895	8,7795	2,6339		8,7795	22,1580	22,3895	64,7404	33,8029	
DNIT - E9535	Serra circular com bancada - D = 30 cm - 4 kW (SCCC - Makita)	4,00	5,00	2.000,00	5.988,4800	10,00%	E	0,50	P9845 - Operador de equipamento leve	22,3895	0,5390	0,1078		0,2994		22,3895	23,3357	23,0363	
DNIT - E9537	Carregadeira de pneus com capacidade de 1,72 m³ - 113 kW (W20E - Case Construction)	113,00	5,00	2.000,00	352.021,4385	30,00%	D	0,70	P9845 - Operador de equipamento pesado	27,3810	24,6415	6,3364		24,6415	125,1927	27,3810	208,1931	58,3589	
DNIT - E9540	Trator de esteiras com lâmina - 112 kW (D&N - Caterpillar)	112,00	9,00	2.000,00	1.061.629,7340	30,00%	D	1,00	P9845 - Operador de equipamento pesado	27,3810	41,2856	17,6938		58,9794	124,0848	27,3810	269,4246	86,3604	
DNIT - E9541	Trator de esteiras com lâmina - 259 kW (D&T - Caterpillar)	259,00	9,00	2.000,00	4.173.346,0210	30,00%	D	1,00	P9845 - Operador de equipamento pesado	27,3810	162,2968	69,5558		231,8526	286,9461	27,3810	778,0323	259,2336	
DNIT - E9547	Máquina para solda elétrica - 9,2 kW (Bantam 250 - Esab)	9,20	5,00	2.000,00	745,5663	20,00%	E	0,80				0,0596	0,0134		0,0596			0,1326	0,0730
DNIT - E9568	Furadeira de impacto de 12,5 mm - 0,8 kW	0,80	5,00	2.000,00	1.270,8994	20,00%	E	0,50				0,1017	0,0229		0,0635			0,1881	0,1246
E9571	Caminhão tanque com capacidade de 10.000 l - 188 kW (Atego 2426 - Mercedes-Benz)																	334,0358	76,8365
DNIT - A9311	Caminhão plataforma 6 x 2, PBT 24.100 kg e distância entre eixos 4,8 m - 188 kW - Motorista de caminhão	188,00	7,00	2.000,00	645.753,3059	40,00%	D	0,90	P9866 - Motorista de caminhão	24,1900	27,6751	11,0701	4,6125	41,5127	208,2852	24,1900	317,3456	67,5477	
A9360	Tanque para transporte de água com capacidade de 10.000 l		5,80	2.000,00	107.321,0000	20,00%		0,80			7,4014	1,8874		7,4014			16,6902	9,2888	
DNIT - E9574	Perfuratriz sobre esteiras - 145 kW (Power Roc T35 - Atlas Copco)	145,00	6,00	2.000,00	2.540.221,2183	20,00%	D	0,80	P9845 - Operador de equipamento pesado	27,3810	169,3481	44,4539		169,3481	160,6455	27,3810	571,1766	241,1830	
DNIT - E9576	Escavadeira hidráulica de longo alcance sobre esteiras - 103 kW (320 DL - Caterpillar)	103,00	5,00	2.000,00	1.060.749,1580	30,00%	D	0,70	P9845 - Operador de equipamento pesado	27,3810	74,2524	19,0935		74,2524	114,1137	27,3810	309,0930	120,7269	
DNIT - E9577	Trator agrícola - 77 kW (MF 4292 - Massey Ferguson)	77,00	6,00	2.000,00	188.329,5264	20,00%	D	0,70	P9843 - Operador de equipamento leve	22,3895	12,5553	3,2958		10,9859	85,3083	22,3895	134,5348	38,2406	
E9579	Caminhão basculante com capacidade de 10 m³ - 188 kW (Atron 2729 - Mercedes-Benz)																	338,9231	78,7355
DNIT - A9316	Caminhão plataforma 8 x 2, PBT 29.000 kg e distância entre eixos 4,8 m - 188 kW - Motorista de caminhão	188,00	7,00	2.000,00	711.273,1318	40,00%	D	0,90	P9866 - Motorista de caminhão	24,1900	30,4831	12,1933	5,0805	45,7247	208,2852	24,1900	325,9568	71,9469	
A9342	Caçamba basculante com capacidade de 10 m³		5,30	2.000,00	72.759,7082	20,00%		0,90			5,4913	1,2973		6,1777			12,9663	6,7886	
E9592	Caminhão carroceria com capacidade de 15 t - 188 kW (Atego 2426 - Mercedes-Benz)																	324,6053	71,5323
DNIT - A9314	Caminhão plataforma 6 x 2, PBT 24.100 kg e distância entre eixos 5,4 m - 188 kW - Motorista de caminhão	188,00	7,00	2.000,00	655.035,2788	40,00%	D	0,90	P9866 - Motorista de caminhão	24,1900	28,0729	11,2292	4,6788	42,1094	208,2852	24,1900	318,5655	68,1709	
A9352	Carroceria de madeira com capacidade de 15 t		5,80	2.000,00	38.837,3301	20,00%		0,80			2,6784	0,6830		2,6784			6,0398	3,3614	
DNIT - E9622	Máquina de bancada universal para corte de chapa - 1,5 Kw	1,50	7,00	2.000,00	53.194,1261	20,00%	E	0,60			3,0397	0,9119		2,2797			6,2313	3,9516	
DNIT - E9623	Máquina de Bancada - guilhotina (4 kW)	4,00	7,00	2.000,00	128.486,3524	20,00%	E	0,60			7,3421	2,2026		5,5066			15,0513	9,5447	
DNIT - E9647	Compactador manual com soquete vibratório - 4,1 kW (CP-80 - Fortemac)	4,10	6,00	2.000,00	12.519,6751	20,00%	G	0,80			0,8346	0,2191		0,8346	5,4223		7,3106	1,0537	
E9666	Cavalo mecânico com semi-reboque e capacidade de 30 t - 240 kW (Axor 2041 - Mercedes-Benz / Randon)																	464,6308	119,1195
DNIT - A9318	Cavalo mecânico 4 x 2, PBT 16.000 kg - 240 kW - Motorista de veículo especial	240,00	7,00	2.000,00	758.691,7529	40,00%	D	0,90	P9871 - Motorista de veículo especial	27,3985	32,5154	13,0061	5,4192	48,7730	265,8960	27,3985	393,0082	78,3392	

A9354	Semi-Reboque com 3 eixos		12,00	1.000,00	411.230,0000	20,00%		0,90			27,4153	13,3650		30,8423				71,6226	40,7803
DNIT - E9667	Caminhão basculante com capacidade de 14 m³ - 323 kW																	462,0410	65,2383
DNIT - A9323	Caminhão basc. fora de estrada 6x4, PBT 31.500kg, distância entre eixos 3,6m 323 kW - Motorista de caminhão	323,00	7,00	2.000,00	501.322,0379	40,00%	D	0,90	P9866 - Motorista de caminhão	24,1900	21,4852	8,5941	3,5809	32,2278	357,8517	24,1900		447,9297	57,8502
A9344	Caçamba basculante com capacidade de 14 m³		5,30	2.000,00	79.184,4928	20,00%		0,90			5,9762	1,4119		6,7232				14,1113	7,3881
DNIT - E9684	Veículo leve Pick Up 4 x 4 - 147 kW (S10 - Chevrolet 4 x 4 - Cabine Dupla)	147,00	5,00	2.000,00	296.033,5926	40,00%	D	0,60	P9870 - Motorista de veículo leve	22,1781	17,7620	5,3286	2,2203	17,7620	162,8613	22,1781		228,1123	47,4890
DNIT - E9685	Rolo compactador pé de carneiro vibratório autopropelido de 11,8 t - 82 kW (CA 250 D - Dynapac)	82,00	6,00	2.000,00	514.957,9742	20,00%	D	0,80	P9845 - Operador do equipamento pesado	27,3810	34,3305	9,0118		34,3305	90,8478	27,3810		195,9016	70,7233
E9686	Caminhão carroceria com gundauto com capacidade de 20 t.m - 136 kW																	305,4821	104,9821
DNIT - A9308	Caminhão plataforma 4 x 2, PBT 17.100 kg e distância entre eixos 4,8 m - 136 kW - Motorista de veículo especial	136,00	7,00	2.000,00	542.038,8713	40,00%	D	0,90	P9871 - Motorista de veículo especial	27,3985	23,2302	9,2921	3,8717	34,8454	150,6744	27,3985		249,3123	63,7925
A9372	Guindaste articulado montado sobre chassi com capacidade de 20 t.m		5,80	2.000,00	195.222,8173	20,00%		0,80	P9843 - Operador de equipamento leve	22,3895	13,4636	3,4332		13,4636		22,3895		52,7499	39,2863
A9349	Carroceria de madeira com capacidade de 7 t		5,80	2.000,00	21.990,4397	20,00%		0,80			1,5166	0,3867		1,5166				3,4199	1,9033
DNIT - E9687	Caminhão carroceria com capacidade de 5 t - 115 Kw (Accolo 615 - Mercedes-Benz)																	209,1744	55,3171
DNIT - A9303	Caminhão plataforma 4 x 2, PBT 9.600 kg e distância entre eixos 3,7 m - 115 kW - Motorista de veículo especial	115,00	7,00	2.000,00	389.681,1954	40,00%	D	0,90	P9871 - Motorista de veículo especial	27,3985	16,7006	6,6802	2,7834	25,0509	127,4085	27,3985		206,0221	53,5627
A9348	Carroceria de madeira com capacidade de 5 t		5,80	2.000,00	20.270,2288	20,00%		0,80			1,3979	0,3565		1,3979				3,1523	1,7544
DNIT - E9782	Rolo compactador de pneus autopropelido de 27 t - 85 kW	85,00	6,00	2.000,00	890.078,6194	20,00%	D	0,80	P9846 - Operador de equipamento pesado	27,3810	59,3386	15,5764		59,3386	94,1715	27,3810		255,8061	102,2960

Obs 01: O índice decimal para impostos e seguro obrigatório de veículos varia de acordo com a região, sendo que o DNIT recomenda como valor médio o percentual de 2,50 %.

Obs 02: Nos valores de "Custos de Operação" adota-se um coeficiente de 0,18 l/kWh para cálculo do custo horário de combustível, lubrificantes, filtros e graxas, no grupo que envolve os equipamentos movidos a óleo diesel, conforme consta no item 6.3.1 do Manual de Custos de Infraestrutura de Transportes Volume 01/2017 - Metodologia e Conceitos do DNIT.

FRANK LIMA Assinado de forma digital por FRANK
PINHEIRO:89 LIMA
989333220 PINHEIRO:89989333
220

Estado do Pará
 Prefeitura Municipal de Ulianópolis
 PROJETO BÁSICO DE ENGENHARIA

PLANILHA DE CUSTOS DE TRANSPORTES

Código	Tipo de Rodovia p/ Transporte	Serviço		Equipamento		Utilização		Custo operacional		Custo Horário Total (R\$)	Produção da Equipe (t * km)	Interferência de Chuvas		Custo Unitário Total (R\$)	Custo Unitário Direto Total (R\$)		
		Discriminação		Veículo	Quantidade	Operativa	Improdutiva	Produtivo C _{hp} (R\$/h)	Improdutivo C _{hi} (R\$/h)			Fator FIC	Custo do FIC (R\$)				
DNIT - 6E+06	Leito Nat.	Caminhão carroceria 9 t	Transporte com caminhão carroceria de 9 t - rodovia em leito natural	Caminhão carroceria com capacidade de 9 t - 136 kW (Atego 1419 - Mercedes-Benz)	E9608	1,00000	1,00	0,00	251,4520	63,5605	251,4520	149,40	1,6831	0,04898	0,0824	1,7655	1,77
DNIT - 6E+06	Rev. Prim.	Caminhão carroceria 9 t	Transporte com caminhão carroceria de 9 t - rodovia com revestimento primário									186,75	1,3465	0,04898	0,0660	1,4125	1,41
DNIT - 6E+06	Paviment.	Caminhão carroceria 9 t	Transporte com caminhão carroceria de 9 t - rodovia pavimentada									224,10	1,1221			1,1221	1,12
DNIT - 6E+06	Leito Nat.	Caminhão tanque 10.000 l	Transporte de água com caminhão tanque de 10.000 l - rodovia em leito natural	Caminhão tanque com capacidade de 10.000 l - 188 kW (Atego 2426 - Mercedes-Benz)	E9671	1,00000	1,00	0,00	334,0358	76,8365	334,0358	166,00	2,0123	0,04898	0,0986	2,1109	2,11
DNIT - 6E+06	Rev. Prim.	Caminhão tanque 10.000 l	Transporte de água com caminhão tanque de 10.000 l - rodovia - com revestimento primário									207,50	1,6098	0,04898	0,0788	1,6886	1,69
DNIT - 6E+06	Paviment.	Caminhão tanque 10.000 l	Transporte de água com caminhão tanque de 10.000 l - rodovia pavimentada									249,00	1,3415			1,3415	1,34
DNIT - 6E+06	Leito Nat.	Caminhão basculante 10m³	Transporte com caminhão basculante de 10 m³ - rodovia em leito natural	Caminhão basculante com capacidade de 10 m³ - 188 kW (Atron 2729 - Mercedes-Benz)	E9579	1,00000	1,00	0,00	338,9231	78,7355	338,9231	249,00	1,3611	0,04898	0,0667	1,4278	1,43
DNIT - 6E+06	Rev. Prim.	Caminhão basculante 10m³	Transporte com caminhão basculante de 10 m³ - rodovia com revestimento primário									311,25	1,0889	0,04898	0,0533	1,1422	1,14
DNIT - 6E+06	Paviment.	Caminhão basculante 10m³	Transporte com caminhão basculante de 10 m³ - rodovia pavimentada									373,50	0,9074			0,9074	0,91
DNIT - 6E+06	Leito Nat.	Cavalo mecânico 30 t	Transporte com cavalo mecânico de 30 t - rodovia em leito natural	Cavalo mecânico com semi-reboque e capacidade de 30 t - 240 kW (Axor 2041 - Mercedes-Benz / Randon)	E9666	1,00000	1,00	0,00	464,6308	119,1195	464,6308	494,68	0,9393	0,04898	0,0460	0,9853	0,99
DNIT - 6E+06	Rev. Prim.	Cavalo mecânico 30 t	Transporte com cavalo mecânico de 30 t - rodovia com revestimento primário									618,35	0,7514	0,04898	0,0368	0,7882	0,79
DNIT - 6E+06	Paviment.	Cavalo mecânico 30 t	Transporte com cavalo mecânico de 30 t - rodovia pavimentada									742,02	0,6262			0,6262	0,63
DNIT - 6E+06	Leito Nat.	Caminhão basculante 14m³	Transporte com caminhão basculante de 14 m³ - rodovia em leito natural	Caminhão basculante com capacidade de 14 m³ - 323 kW	E9667	1,00000	1,00	0,00	462,0410	65,2383	462,0410	348,60	1,3254	0,04898	0,0649	1,3903	1,39
DNIT - 6E+06	Rev. Prim.	Caminhão basculante 14m³	Transporte com caminhão basculante de 14 m³ - rodovia com revestimento primário									435,75	1,0603	0,04898	0,0519	1,1122	1,11
DNIT - 6E+06	Paviment.	Caminhão basculante 14m³	Transporte com caminhão basculante de 14 m³ - rodovia pavimentada									552,90	0,8357			0,8357	0,84
DNIT - 6E+06	Leito Nat.	Veículo leve - pick up 4x4	Transporte de materiais diversos em veículo leve - pick up 4 x 4 - rodovia em leito natural	Veículo leve Pick Up 4 x 4 - 147 kW (S10 - Chevrolet 4 x 4 - Cabine Dupla)	E9684	1,00000	1,00	0,00	228,1123	47,4890	228,1123	16,60	13,7417	0,04898	0,6731	14,4148	14,41
DNIT - 6E+06	Rev. Prim.	Veículo leve - pick up 4x4	Transporte de materiais diversos em veículo leve - pick up 4 x 4 - rodovia em revestimento primário									20,75	10,9934	0,04898	0,5385	11,5319	11,53
DNIT - 6E+06	Paviment.	Veículo leve - pick up 4x4	Transporte de materiais diversos em veículo leve - pick up 4 x 4 - rodovia pavimentada									24,90	9,1611			9,1611	9,16
DNIT - 6E+06	Leito Nat.	Caminhão com guindauto 20 t	Transporte com caminhão carroceria de com guindauto capacidade 20 t.m - rodovia em leito natural	Caminhão carroceria com guindauto com capacidade de 20 t.m - 136 kW	E9686	1,00000	1,00	0,00	305,4821	104,9821	305,4821	116,20	2,6289	0,04898	0,1288	2,7577	2,76
DNIT - 6E+06	Rev. Prim.	Caminhão com guindauto 20 t	Transporte com caminhão carroceria de com guindauto capacidade 20 t.m - rodovia com revestimento primário									145,25	2,1031	0,04898	0,1030	2,2061	2,21
DNIT - 6E+06	Paviment.	Caminhão com guindauto 20 t	Transporte com caminhão carroceria de com guindauto capacidade 20 t.m - rodovia pavimentada									174,30	1,7526			1,7526	1,75
DNIT - 6E+06	Leito Nat.	Caminhão carroceria 5 t	Transporte com caminhão carroceria de 5 t - rodovia em leito natural	Caminhão carroceria com capacidade de 5 t - 115 Kw (Accelo 815 - Mercedes-Benz)	E9687	1,00000	1,00	0,00	209,1744	55,3171	209,1744	83,00	2,5202	0,04898	0,1234	2,6436	2,64
DNIT - 6E+06	Rev. Prim.	Caminhão carroceria 5 t	Transporte com caminhão carroceria de 5 t - rodovia com revestimento primário									103,75	2,0161	0,04898	0,0987	2,1148	2,11
DNIT - 6E+06	Paviment.	Caminhão carroceria 5 t	Transporte com caminhão carroceria de 5 t - rodovia pavimentada									124,50	1,6801			1,6801	1,68
DNIT - 6E+06	Leito Nat.	Caminhão carroceria 15 t	Transporte com caminhão carroceria de 15 t - rodovia em leito natural	Caminhão carroceria com capacidade de 15 t - 188 kW (Atego 2426 - Mercedes-Benz)	E9692	1,00000	1,00	0,00	324,6053	71,5323	324,6053	249,00	1,3036	0,04898	0,0639	1,3675	1,37
DNIT - 6E+06	Rev. Prim.	Caminhão carroceria 15 t	Transporte com caminhão carroceria de 15 t - rodovia com revestimento primário									311,25	1,0429	0,04898	0,0511	1,0940	1,09
DNIT - 6E+06	Paviment.	Caminhão carroceria 15 t	Transporte com caminhão carroceria de 15 t - rodovia pavimentada									373,50	0,8691			0,8691	0,87

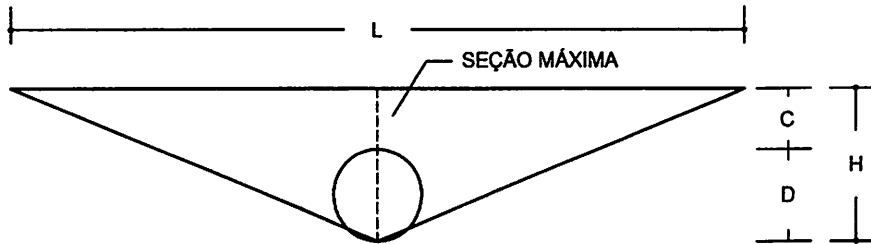
FRANK LIMA PINHEIRO: 89989333 220

Assinado de forma digital por FRANK LIMA PINHEIRO:89 989333220

ATERROS EM BUEIROS

DETALHAMENTO DAS SEÇÕES CONSIDERADAS
FORMULAS UTILIZADAS

SEÇÃO TRANSVERSAL

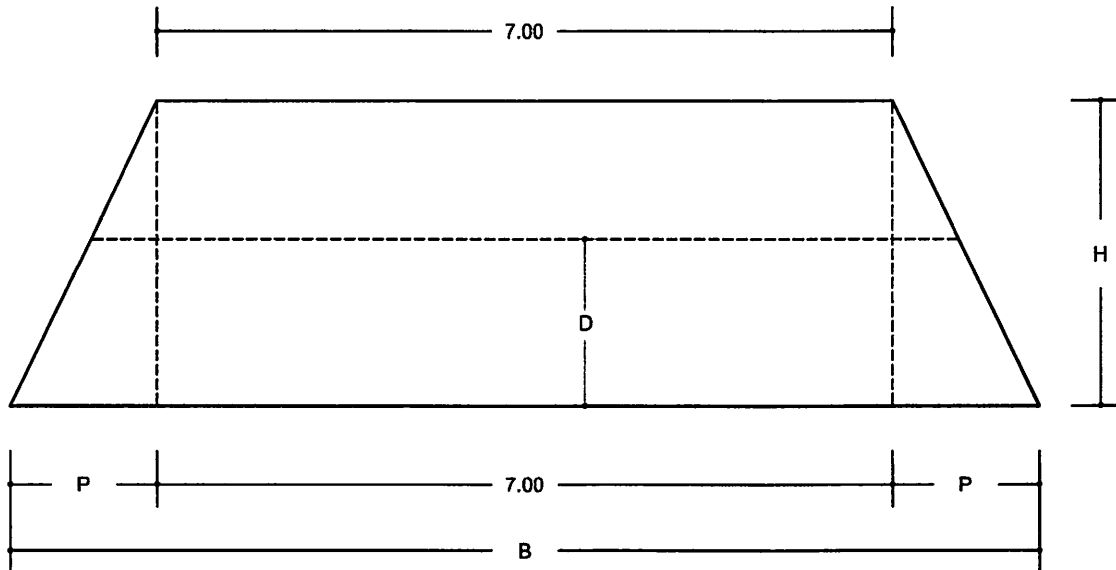


LEGENDA	
D =	DIÂMETRO DO BUEIRO
C =	COBRIMENTO SEM REVESTIMENTO
L =	EXTENSÃO DO ATERRO
H =	ALTURA MÁXIMA ATERRO

TABELA		
D	C	H
0,60m	0,40m	1,00m
0,80m	0,60m	1,40m
1,00m	0,80m	1,80m

FÓRMULA
$H = D + C$

SEÇÃO LONGITUDINAL (SEÇÃO MÁXIMA)



FRANK LIMA
PINHEIRO:8998
9333220

Assinado de forma
digital por FRANK LIMA
PINHEIRO:89989333220

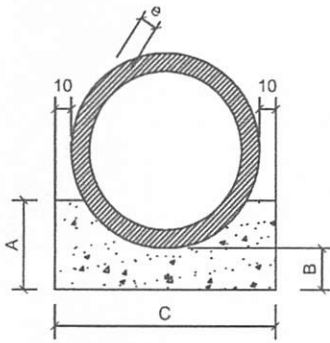
LEGENDA	
P =	PROJEÇÃO TALUDE
B =	BASE MAIOR DA SEÇÃO MÁXIMA
AMAX =	ÁREA DA SEÇÃO MÁXIMA
AMED =	ÁREA DA SEÇÃO MÉDIA
VA =	VOLUME DO ATERRO

TABELA					
D(m)	H(m)	P(m)	B(m)	Amax(m2)	Amed(m2)
0,60m	1,00	1,50	10,00	8,50	4,25
0,80m	1,40	2,10	11,20	12,74	6,37
1,00m	1,80	2,70	12,40	17,46	8,73

FÓRMULA
$P = \frac{3H}{2}$
$B = 7,00 + 2P$
$A_{MAX} = \frac{(B + 7,00) \times H}{2}$
$A_{MED} = \frac{A_{MAX}}{2}$
$V_A = A_{MED} \times L$

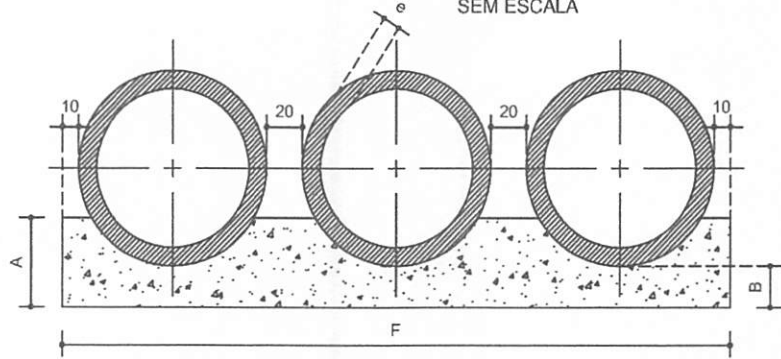
BERÇOS E DENTES PARA ASSENTAMENTO DE BUEIROS TUBULARES EM CONCRETO

PROJETO BÁSICO
SEM ESCALA



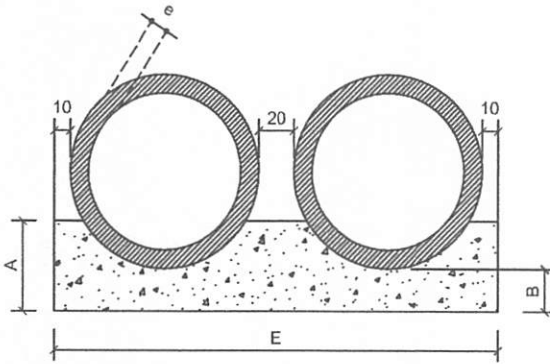
PLANTA BAIXA

Berço para bueiro simples em concreto



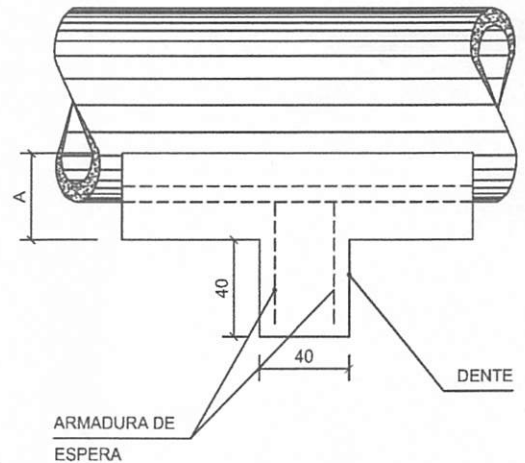
PLANTA BAIXA

Berço para bueiro triplo em concreto



PLANTA BAIXA

Berço para bueiro duplo em concreto



VISTA LATERAL

Berço para bueiro em concreto

QUADRO DE DIMENSÕES (cm)

DIÂMETRO	A	B	C	D	E	F	e
60	30	15	96	-	-	-	8
80	35	15	120	-	-	-	10
100	40	15	144	-	288	432	12
120	45	15	166	-	332	498	13

QUANTIDADES UNITÁRIAS DOS DENTES

DIÂMETRO (cm)	SIMPLES		DUPLO		TRIPLO	
	CONCRETO (m³)	ARMADURA (Kg)	CONCRETO (m³)	ARMADURA (Kg)	CONCRETO (m³)	ARMADURA (Kg)
60	0,038	0,500	-	-	-	-
80	0,048	0,750	-	-	-	-
100	0,058	0,750	0,115	1,500	0,173	2,250
120	0,066	1,000	0,133	1,750	0,199	2,500

QUANTIDADES POR METRO LINEAR DE BERÇO

DIÂMETRO (m)	SIMPLES		DUPLO		TRIPLO	
	CONCRETO (m³)	FORMA (m²)	CONCRETO (m³)	FORMA (m²)	CONCRETO (m³)	FORMA (m²)
60	0,225	0,60	-	-	-	-
80	0,308	0,70	-	-	-	-
100	0,402	0,80	0,804	0,80	1,206	0,80
120	0,499	0,90	0,998	0,90	1,498	0,90

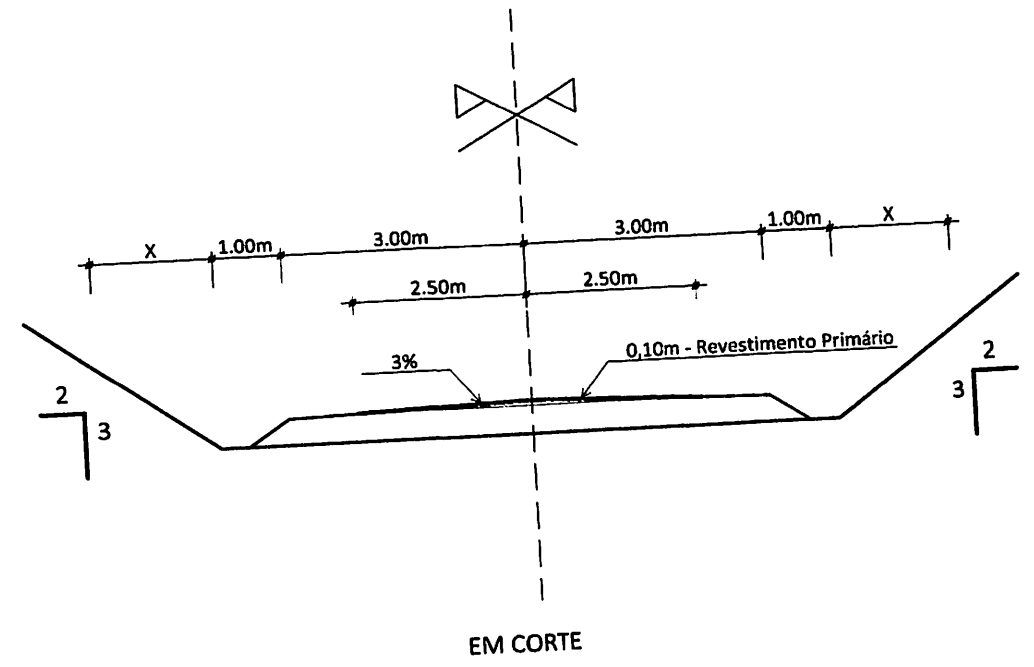
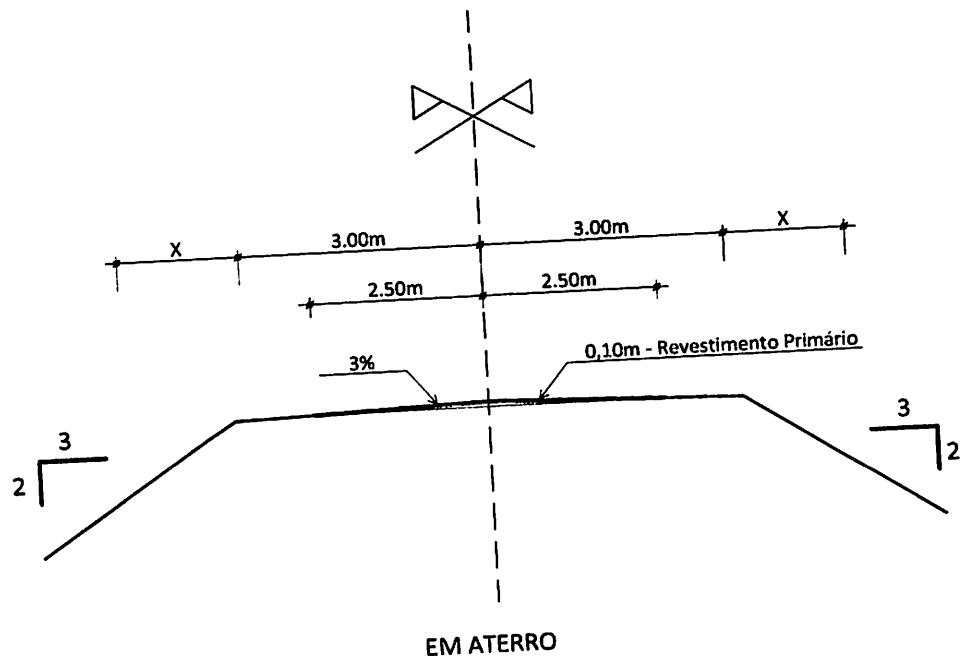
FRANK LIMA
PINHEIRO:89
989333220

Assinado de forma digital por FRANK LIMA
PINHEIRO:89989333220

OBSERVAÇÕES :

- OS DENTES DEVERÃO SER CONSTRUÍDOS EM TODOS OS BUEIROS CUJA DECLIVIDADE DE INSTALAÇÃO FOR SUPERIOR A 5% E SER ESPAÇADOS DE CINCO EM CINCO METROS NA PROJEÇÃO HORIZONTAL
- TODOS OS BUEIROS SERÃO EXECUTADOS COM BERÇOS.
- NOS DENTES SERÃO COLOCADAS ARMADURAS DE ESPERA : 2 Ø 10 mm A CADA 100 COM COMPRIMENTO DE B + 35
- UTILIZAR NOS BERÇOS CONCRETO CICLÓPICO fck ≥ 15 MPa.
- DIMENSÕES EM cm.

GABARITO DAS SEÇÕES TRANSVERSAIS TIPO (ALIMENTADORA)

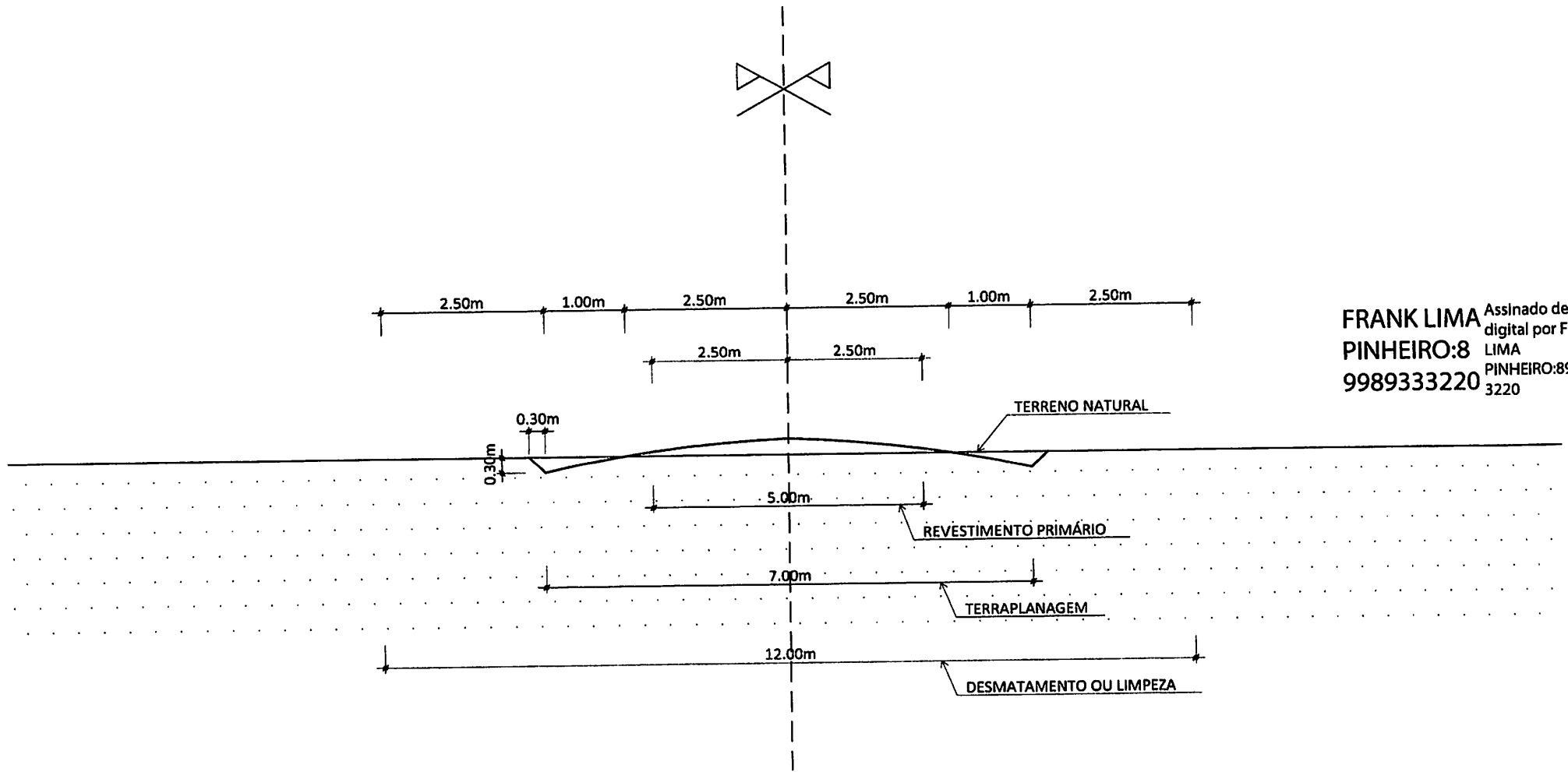


FRANK LIMA
PINHEIRO:8998933
3220

Assinado de forma
digital por FRANK LIMA
PINHEIRO:89989333220

SEM ESCALA

SEÇÃO PADRÃO - ESTRADAS VICINAIS



FRANK LIMA Assinado de forma digital por FRANK LIMA
PINHEIRO:8 PINHEIRO:89989333220

NOTA DE SERVIÇOS - TERRAPLENAGEM / OBRAS DE ARTE CORRENTE (OAC) / OBRAS DE ARTE ESPECIAL (OAE)

Trecho: Estradas de acesso ao PA Floresta Gurupi I	Município / UF: Prefeitura Municipal de Ulianópolis
Local: PA Floresta Gurupi I	Volume da seção padrão: 0,90 m³ / m
	Larg. plataforma (m): 6,30
	Extensão: 7,80 km
OBSERVAÇÃO: As cédulas com fundo VERDE não devem sofrer interferências pelo usuário, devendo este preencher apenas as informações necessárias, encontradas nas cédulas que estão em fundo AMARELO.	
	Larg. Revestimento (m): 6,00

Ponto	Datum:				Localização (km + m)	Descrição dos serviços a executar	Obras de Arte Corrente (OAC) e Obras de Arte Especial (OAE) a executar		ATERRO							
	SIRGAS 2000						Seção longitudinal de cálculo**			Seção triangular		Conformação da plataforma (m³)	Compactação (m³)			
	COORDENADAS UTM						Extensão (m)	Altura* (m)	DMT (m)	Volume (m³)						
Zona	E	N	Início	Final	Tipo	Comp. (m)				Quant. Alas Bueiro (un)	Parcial	Acumulado				
1	23M	246130	9561181	0,00	0,00	INÍCIO TRECHO - ACESSO VILA UNIÃO				0			0	0	0	0
				0,00	3.100,00	Seção Padrão				3.100,00		Seção padrão	2.798,95	2.798,95	19.530,00	2.798,95
2	23M	247121	9558829	3.100,00	3.150,00	BSTC Ø = 0,60 m com 2 bocas com l = 8,00 m	BSTC 60	8,00	2	50,00	1,20	50<DMTs200	243,00	3.041,95	315,00	243,00
		0	0	3.150,00	3.760,00	Seção Padrão				610,00		Seção padrão	550,76	3.592,71	3.843,00	550,76
3	23M	246973	9558419	3.760,00	3.810,00	BSTC Ø = 0,60 m com 2 bocas com l = 8,00 m	BSTC 60	8,00	2	50,00	1,20	50<DMTs200	243,00	3.835,71	315,00	243,00
		0	0	3.810,00	7.020,00	Seção Padrão				3.210,00		Seção padrão	2.898,27	6.733,98	20.223,00	2.898,27
4	23M	247907	9556095	7.020,00	7.070,00	BSTC Ø = 0,60 m com 2 bocas com l = 8,00 m	BSTC 60	8,00	2	50,00	1,20	50<DMTs200	243,00	6.976,98	315,00	243,00
5	23M	248676	9555935	7.070,00	7.800,00	FIM DO TRECHO - VILA UNIÃO				730,00		Seção padrão	659,11	7.636,09	4.599,00	659,11

OBSERVAÇÕES:	BSTC 40	0,00	0,00	7.800,00									7.636,09	49.140,00	7.636,09
---------------------	---------	------	------	----------	--	--	--	--	--	--	--	--	----------	-----------	----------

* Recobrimentos de bueiros padrões (mínimos): BSTC Ø = 0,40 m => 0,20 m; BSTC Ø = 0,60 m => 0,40 m; BSTC Ø = 0,80 m => 0,60 m; Acima de BSTC Ø = 1,00 m => 0,80 m.

** Seção cheia - para regiões predominantemente planas; Seção triangular - para regiões de relevo predominantemente acidentado

Resumo Serviços de Terraplenagem

Seção padrão - DMTs50	6.907,09
DMTs50	0,00
50<DMTs200	729,00
200<DMTs400	0,00
400<DMTs600	0,00
600<DMTs800	0,00
800<DMTs1000	0,00
DMT>1000	0,00
DMTs50 (2ª Cat)	0,00
50<DMTs200 (2ª Cat)	0,00
200<DMTs1000 (2ª Cat)	0,00
DMTs50 (3ª Cat)	0,00

CARACTERÍSTICAS GERAIS DAS VICINAIS

Desmatamento

Larg. desmat. e limp. cam. veget. =	7,00 m
Larg. desmat. árvores ≤ 0,15 m =	2,00 m
Larg. desmat. árvores > 0,15 m =	- m

Terraplenagem

Volume da seção padrão =	0,90 m³ / m
Plataforma final terraplenagem =	6,30 m
Altura da seção padrão =	0,13873284 m
Base do aterro (distância entre linhas d'água - inclinação de talude em 2 / 3) =	6,72
Compactação de falso greide?	Sim

Revestimento

Fator de empolamento do solo =	25%
Plataforma final do revestimento =	6,00 m
Espessura do revestimento =	0,10 m
Trecho a ser revestido =	1,00 km de revestimento / km de vicinal

Drenagem

Extensão dos bigodes =	250 m/km
------------------------	----------

BSTC 40	0,00	0,00
BSTC 60	24,00	6,00
BSTC 80	0,00	0,00
BSTC 100	0,00	0,00
BSTC 120	0,00	0,00
BSTC 150	0,00	0,00
BDTC 40	0,00	0,00
BDTC 60	0,00	0,00
BDTC 80	0,00	0,00
BDTC 100	0,00	0,00
BDTC 120	0,00	0,00
BDTC 150	0,00	0,00
BTTC 40	0,00	0,00
BTTC 60	0,00	0,00
BTTC 80	0,00	0,00
BTTC 100	0,00	0,00
BTTC 120	0,00	0,00
BTTC 150	0,00	0,00
Pontilhão	0,00	
Ponte	0,00	
Mata burro	0,00	
P. Molhada	0,00	

Caixas de retenção

Quantidade média =	4 un/km
Dimensões =	2,50 x 3,00 x 1,50 (C L H) m - Trapezoidal

Lombadas

Quantidade média =	2 un/km
Dimensões =	10,00 x 6,00 x 0,50 (C L H) m - Trapezoidal

FRANK LIMA Assinado de forma digital por FRANK LIMA
PINHEIRO:8 LIMA
9989333220 PINHEIRO:89989333220